

DYNO[®]-MILL ECM-AP

Hochleistungs-Rührwerkskugelmühle

Neues Mahlen auf höchstem Niveau

Weltweit tausendfach bewährt
in der Nasszerkleinerung,
Feinst- und Nanodispersierung



WAB – Ihr Experte für Nasszerkleinerung, Feinst- und Nanodispersgierung

Seit Jahrzehnten ist WAB mit der weltbekannten **DYNO®-MILL** der unbestrittene Spezialist in der Dispergier- und Zerkleinerungstechnologie. Die hohen Ansprüche an das Endprodukt stellen auch höchste Anforderungen an die Qualität und die Abriebfestigkeit der Mühlenbauteile. WAB mit ihrem umfangreichen Mühlenprogramm liefert Ihnen jeweils das Passende für Ihr Produkt und Ihren Prozess.



DYNO®-MILL ECM-AP 10

DYNO®-MILL ECM-AP

Evolution im Hochleistungs-Rührwerkskugelmühlenbau

- neues WAB Separationssystem
- Neukonstruktion des Mahlraumes mit optimierter Strömungsführung ermöglicht höhere Durchsätze und Produktionsleistungen – insbesondere bei hochviskosen Produkten
- Erhöhung der Verschleissresistenz
- Eignung für den Einsatz von Mahlkörpern ab einem Durchmesser von 0.1 mm

Prozesseigenschaften

- ideal für Passagen- und Kreislauffahrweise mit gleichbleibender Effizienz zur Erzielung engster Korngrößenverteilungen
- Die patentierten DYNO®-Acceleratoren bewirken eine kraftvolle, hydraulische Bewegung der Mahlkörper und garantieren einen hohen, gleichmässigen Energieeintrag
- niedriger Energieverbrauch dank effizientem Energieeintrag
- geeignet zur Verarbeitung niedrig- bis hochviskoser Produkte
- Ideale Kühleigenschaften ermöglichen das Verarbeiten von temperaturempfindlichen Produkten
- Hydraulisch erzeugte Mahlkörperbewegungen erlauben eine besonders schonende Dispergierung bzw. Zerkleinerung



Handling

- einfaches Bedienen der Mühle dank durchdachtem Steuerungskonzept
- Kleine Prozessvolumina ermöglichen kostengünstige und schnelle Produktwechsel
- sehr einfache Reinigung mit wenig Reinigungsmittel
- Wechsel des Separationssystems bei den Produktionsmühlen ohne Öffnen des Mahlbehälters
- verlängerte Standzeit des Siebes
- Erfassen der Betriebsdaten und Gewährleistung der Reproduzierbarkeit durch die optional erhältliche Prozesssteuerung WAB VIEW

Technik

- modernste 3D-Konstruktionsprozesse
- Einsatz von hochwertigen Qualitätswerkstoffen
- State-of-the-Art Herstellungs- und Qualitätsprüfverfahren

Mahlen im Nano-Bereich Erweitertes Leistungsspektrum der DYNO®-MILL ECM-AP

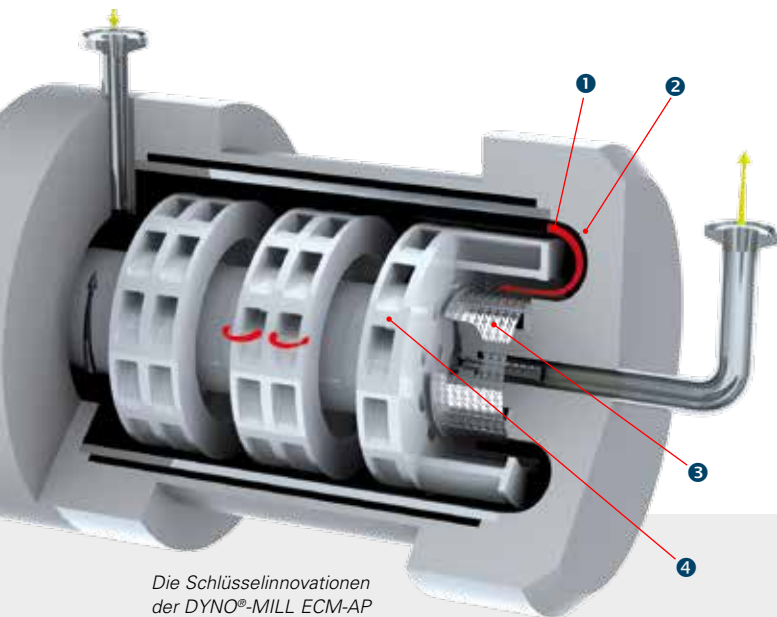
Durch das neue WAB Separationssystem können Mahlkörper bereits ab einem Durchmesser von 0.1 mm verwendet werden. Der Einsatz einer DYNO®-MILL ECM-AP ermöglicht somit eine kostengünstigere und schnellere Mahlung von Suspensionen, welche Korngrößenverteilungen bis in den Nanobereich aufweisen sollen.

Hervorzuheben ist das grosse Spektrum der neuen Baureihe; derzeit stehen vier Baugrößen mit Mahlraumvolumina von 0.5 bis 60 Liter zur Verfügung.



Die neue Baureihe DYNO[®]-MILL ECM-AP

Advanced Performance Milling and Grinding Technology



Die Schlüsselinnovationen der DYNO[®]-MILL ECM-AP Baureihe

Höhere Durchsätze und Produktionsleistungen

Die neue Mühlengeneration wurde konsequent auf die Steigerung der Durchsätze ausgelegt. Die Erhöhung der fahrbaren Durchsätze erweitert die Flexibilität bei der Wahl der Prozessparameter.

In der Regel haben im Kreislaufverfahren hohe Durchsätze einen positiven Einfluss auf die Produktionsleistungen. Mahlversuche in unserem Technikum haben bewiesen, dass auf der neuen Baureihe DYNO[®]-MILL ECM-AP deutlich höhere Durchsätze realisierbar sind.

Neben einer Erhöhung der Produktionsleistung kann die Steigerung der Anzahl an Zirkulationen die Partikelgrößenverteilung verengen.

Verbesserte Fahrbarkeit hochviskoser Produkte

Das Zusammenspiel von optimiertem Mahlkörperkreislauf und einer signifikanten Vergrößerung der durchströmten Querschnitte der Siebe resultiert in einer wesentlichen Verbesserung der Fahrbarkeit von hochviskosen Produkten.

Dabei hilft die axiale Führung der Mahlkörper über die Sieboberfläche, gröbere Partikel von den durchströmten Querschnitten zu entfernen. Dieser Selbstreinigungseffekt wirkt der Reduktion der Siebquerschnitte durch Verstopfung entgegen. Dadurch wird ein Druckanstieg bei der Verarbeitung hochviskoser Produkte vermieden.



Das neue DYNO[®]-MILL ECM-AP Separationssystem

Das neue DYNO[®]-MILL ECM-AP Separationssystem ist gekennzeichnet durch einen strömungsoptimierten und gelenkten Mahlkörperkreislauf (1).

In diesem Kreislauf werden die Mahlkörper durch den neu entwickelten Umlenkring (2) axial über die Sieboberfläche (3) geführt. Der DYNO[®]-DSE-Accelerator (4) befördert die Mahlkörper ohne Abriss zurück zum Umlenkring.

Zusammen mit zahlreichen anderen Weiterentwicklungen bringt dieses neue Separationssystem zahlreiche Vorteile für unsere Kunden!

Zusätzliche Mahlraumoptimierungen

Durch Anpassungen im gesamten Mahlraum ergänzen sich die Innovationen perfekt.

- optimierte Strömungsgeometrie des Produkteinlaufes
- neu entwickelte Zentralentlüftung, welche die Verarbeitung von Suspensionen mit Luft- bzw. Gaseinschlüssen vereinfacht
- Neukonzipierung aller mechanischen Bauteile nach den höchsten Standards

Die Vorteile der DYNO[®]-MILL ECM-AP auf einen Blick

- deutlich erhöhte Durchsätze
- bessere Fahrbarkeit von hochviskosen Produkten
- verlängerte Standzeiten des Siebes
- verbesserte Fahrbarkeit von Produkten mit Gaseinschlüssen
- Eignung zur Nano-Mahlung
- einfaches Maschinenhandling bei der Produktion und Wartung
- schnelle und kostengünstige Produktwechsel
- optimale Eignung für Passagen- und Kreislauffahrweise



Höchste Produktqualität | modernste Mahltechnologie



- Lack- und Druckfarben
- Pharma
- Coatings
- Pigmente
- Automobillacke
- Nahrungsmittel
- Füllstoffe
- Agrochemie
- Papierindustrie
- Life Sciences
- Biotechnologie

WAB Service

WAB unterhält ein eigenes Technikum mit Mühlengrößen vom Labor- bis zum Grossproduktionsmasstab. Die partnerschaftliche Zusammenarbeit mit unseren Kunden ist für WAB ein wesentlicher Aspekt. Deshalb bieten wir unseren Kunden die Möglichkeit an, Versuche in unserem Technikum mit ihren Produkten zu fahren. Damit kann vor dem Kauf einer Maschine geklärt werden, ob die Maschine die gewünschten Anforderungen erfüllt.

Bei WAB kaufen Sie nicht nur die Mühle, sondern Sie erhalten professionelle Beratung rund um die Mühle und um Ihr Produkt.

Die Baureihe DYNO®-MILL ECM-AP



Typ	ECM-AP 05	ECM-AP 2	ECM-AP 10	ECM-AP 20	ECM-AP 60
Mahlbehältervolumen (Liter)	0.5	1.9	9	21	62
Antrieb Mühle (kW)	4.0	11	30 - 37	44 - 58	100 - 132
Kühlwasserbedarf (L/h)	250 - 400	1000 - 1500	1500 - 2200	1800 - 2500	3000 - 4000
Gewicht (kg)	120 - 140	500 - 600	1100 - 1200	1750 - 1900	4100 - 4300
Abmessung L x B x H (mm)	825 x 625 x 725	1150 x 760 x 1590	1520 x 900 x 1860	1970 x 1090 x 2090	2330 x 1340 x 2220

Konstruktionsänderungen vorbehalten. Die angegebenen Leistungen sind Richtwerte und sind abhängig von dem zu verarbeitenden Produkt.



© Architekturfotografin Lilli Kehl

Willy A. Bachofen AG Maschinenfabrik
Junkermattstrasse 11
P.O. Box 944
4132 Muttenz 1
Switzerland
Tel. +41 (0)61 6867 100
Fax +41 (0)61 6867 110
wab@wab.ch
www.wab.ch

Tochtergesellschaften

Willy A. Bachofen GmbH
Liebigstrasse 16
61130 Nidderau-Heldenbergen
Germany
Tel. +49 (0)6187 93 94 0
Fax +49 (0)6187 93 94 29
wab@wab.de.com
www.wab.de.com

Willy A. Bachofen S.à.r.l.
3 rue Paul Henri Spaak
68390 Sausheim
France
Tel. +33 (0)389 31 17 00
Fax +33 (0)389 61 89 94
wab@wab.fr
www.wab.fr

WAB Machinery (Shenzhen) Co., Ltd.
Unit 102, Floor 1, Plant Building 1
Everbrite Technology Park, Minqing Road
Longhua, Bao'an District, Shenzhen 518109
China
Tel. +86 (0)755 2813 5108
Fax +86 (0)755 2813 5008
wab@wab.cn.com
www.wab.cn.com

Willy A. Bachofen UK Limited
4 Brownfields Court
Brownfields
Welwyn Garden City
Hertfordshire, AL7 1AJ, England
Tel. +44 (0)1707 32 77 77
Fax +44 (0)1707 32 77 78
wab@wab.uk.com
www.wab.uk.com

WAB India Pvt. Ltd.
Unit No. 1, 2, 3, 4 Ground floor
Krishi Industrial Estate
Plot No. D1/D2, T.T.C. Industrial Area
Turbhe, Navi Mumbai – 400 705
India
Tel. +91 (0)22 61317 100
Fax +91 (0)22 61317 110
wab@wabindia.com
www.wabindia.com

