

# DYNO<sup>®</sup>-MILL ML

MULTI LAB  
Labor-Rührwerkskugelmühle

Mit Vorsprung in die  
Dispergier- und Nassmahltechnik  
Ideal für Forschung und  
Entwicklung



# WAB – Ihr Experte für Nasszerkleinerung – und Feinstdispergierung

Mit der weltbekannten **DYNO®-MILL** ist WAB der unbestrittene Spezialist in der Dispergier- und Zerkleinerungstechnologie. Die Rührwerkskugelmöhlen erfüllen höchste Anforderungen an die Qualität und die Abriebfestigkeit der Bauteile. Im umfangreichen Mühlenprogramm finden Sie garantiert das passende Modell für Ihr Produkt und Ihren Prozess.

## Die Merkmale der **DYNO®-MILL MULTI LAB**

- Ideal für Kleinstansätze in der Forschung und Entwicklung und für Ansätze in der Kleinproduktion
- Diskontinuierlicher oder kontinuierlicher Betrieb mit einer Labormühle dank verschiedenen, leicht auszuwechselnden Mahlbehältern
- Zwei Mahlprinzipien in einer Mühle, mit den KD-Rührscheiben und den patentierten DYNO®-ACCELERATOR
- Durch gleichbleibendes Mahlkonzept ist der Scale-up auf alle prinzipgleichen Produktionsmühlen der DYNO-MILL möglich
- Für jedes Produkt die ideale Ausrüstung mit der Auswahl verschiedenster Materialien für die produktberührenden Bauteile – von gehärtetem Stahl, rostfreien Stahl, Hartmetall, Zirkonoxid, Siliziumkarbid, Polyurethan, Polyamid, Teflon
- Lange Lebensdauer und metallfreies Mahlen durch Einsatz hochwertiger Keramikbauteile (SiC, ZrO<sub>2</sub>)
- Kleines Prozessvolumen und ideale Kühleigenschaften erlauben das Verarbeiten von temperaturempfindlichen Produkten
- Einfaches Handling – mit wenigen Handgriffen lässt sich die MULTI LAB demontieren und auf eine andere Mühlenkonfiguration umrüsten
- GMP-gerechte Konstruktion – sehr einfaches Reinigen mit wenig Reinigungsmittel
- Einfaches Bedienen der Mühle dank durchdachtem Steuerungskonzept – Erfassen und Überwachen von Betriebsdaten mit der modernen Prozesssteuerung WAB VIEW



**DYNO®-MILL MULTI LAB** –  
mit Mahlbehälter 0.6 Liter, WAB VIEW Steuerung

*Die einzigartige Labormühle – die **DYNO®-MILL MULTI LAB** – wird für das diskontinuierliche und kontinuierliche Dispergieren und Nassmahlen von dünnflüssigen bis viskosen, pumpfähigen Produkten im Mikron – bis in den **Nanobereich** eingesetzt.*

## Zwei Mahlprinzipien – eine Lösung

Unschlagbar in seiner Variabilität



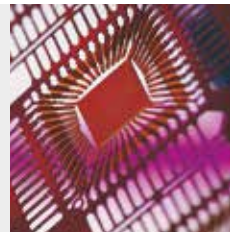
Die **DYNO®-MILL MULTI LAB** kann sowohl mit den traditionellen KD-Rührscheiben als auch mit den patentierten DYNO®-ACCELERATOR ausgerüstet werden. Über die auf der Rührwelle montierten, leicht auswechselbaren Rührscheiben oder DYNO®-ACCELERATOR wird die für die Dispergierung und Mahlung notwendige Energie auf die Mahlkörper übertragen.

## Nanotechnologie – für das Feinste nur das Beste

### Topqualität dank hochwertigen Materialien

Für höchste Ansprüche (metallfreies Mahlen/Dispergieren), hohe Abriebfestigkeit und lange Lebensdauer wird bei der DYNO®-MILL MULTI LAB der Einsatz von besten Materialien geboten. Die Wahl der Mahlkugelqualität ist essentiell und beeinflusst die Mahl- und Dispergierleistung. Bei der DYNO®-MILL MULTI LAB können Sie Feinstmahlkörper der Grösse 0.1mm problemlos einsetzen.

WAB testet und untersucht im eigenem Labor die verschiedenen auf dem Markt erhältlichen Mahlkugeln auf den DYNO®-MILL. Bei WAB kaufen sie nicht nur die Mühle, sondern sie erhalten professionelle Beratung rund um die Mühle und um Ihr Produkt.



# Diskontinuierlich oder kontinuierlich

für jedes Produkt den optimalen Herstellprozess

## Funktionsweise

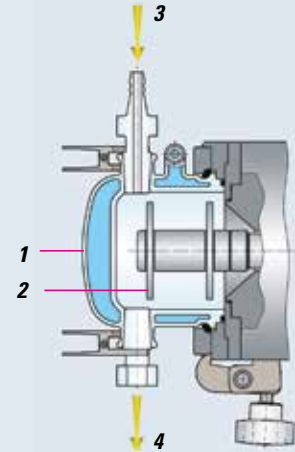
- 1 Kühlbarer Mahlbehälter in Glas oder rostfreiem Stahl
- 2 DYNO®-Rührscheibe in rostfreiem Stahl, gehärtetem Stahl, Zirkonoxid, Hartmetall, Polyurethan, Polyamid
- 3 Produkteinlauf
- 4 Produktauslauf



## Diskontinuierlicher Betrieb

Für das Verarbeiten von dünnflüssigen Suspensionen in Ansatzgrößen von 85ml resp. 170ml können die Mahlbehälter mit Volumen von 0.15l oder 0.3l eingesetzt werden. Das Mahlgut muss nach der Mahlung durch Auswaschen von Mahlkörpern separiert werden.

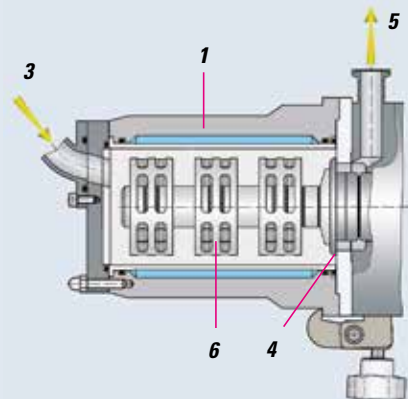
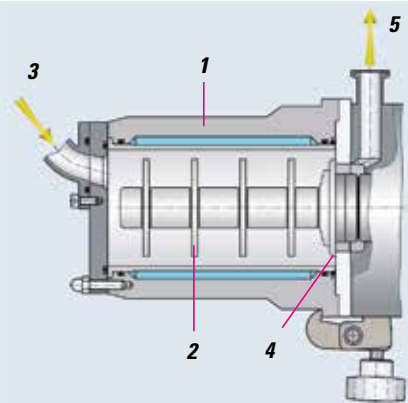
Dieses Mahlprinzip wird besonderes für den Zellaufschluss in der Mikrobiologie aber auch für das Verarbeiten von pharmazeutischen Wirkstoffen eingesetzt.



## Kontinuierlicher Betrieb

Für das Verarbeiten von dünnflüssigen bis viskosen, pumpfähigen Produkten mit Ansatzgrößen > 500ml können die Mahlbehälter mit Volumen 0.15l, 0.3l, 0.6l und 1.4l eingesetzt werden. Mit einer neben der Mühle platzierten Förderpumpe wird das Mahlgut der DYNO®-MILL MULTI LAB zugeführt. Der Rückhalt der Mahlkörper im Mahlraum erfolgt mittels eines dynamischen Spaltseparators, welcher den Einsatz von Mahlkörper mit Durchmesser 0.1 bis 2.0 mm erlaubt.

Für sehr hohe Durchsätze im Kreislaufverfahren aber auch im Passagenbetrieb kommt das Mahlprinzip ECM mit den DYNO®-ACCELERATOR zum Einsatz. Diese Ausführung ist in der Volumengröße 0.6l lieferbar.



## Funktionsweise

- 1 Kühlbarer Mahlbehälter mit leicht auswechselbaren Mahlzynder in gehärtetem oder rostfreiem Stahl, Siliziumkarbid, Zirkonoxid
- 2 DYNO®-Rührscheibe in rostfreiem Stahl, gehärtetem Stahl, Zirkonoxid, Hartmetall, Polyurethan, Polyamid
- 3 Produkteinlauf
- 4 Dynamischer Spaltseparator
- 5 Produktauslauf
- 6 DYNO®-ACCELERATOR in Chromguss, Polyethylen oder Zirkonoxid



# Reproduzierbarkeit bei höchster Produktqualität mit dem WAB Steuerungs- und Validierungskonzept

## WAB Steuerungen

Mit den drei Steuerungskonzepten **WAB BASIC**, **WAB CONTROL** und **WAB VIEW** können die DYNO®-MILL Rührwerkskugelmöhlen manuell, teilautomatisch oder vollautomatisch gesteuert werden.



### WAB BASIC

Die kostengünstige und bewährte Maschinensteuerung für den rauen Produktionsalltag.

### WAB CONTROL

Die WAB CONTROL (in IP 65) ermöglicht neben der Bedienung der Mühle eine Überwachung, Erfassung und Protokollierung aller prozessrelevanten Größen.

- Umfangsgeschwindigkeit (bei Labormodellen Drehzahl Rührwelle)
- Produkttemperatur
- Produktdruck
- Energieeintrag
- Wirkleistung (bei Labormodellen Drehmoment)
- Stromaufnahme
- Laufzeit
- Fehlermeldung



### WAB VIEW

Nebst dem übersichtlichen und einfachen Bedienen der Mühle gewährleistet die WAB VIEW eine Überwachung und Protokollierung aller prozessrelevanten Größen.

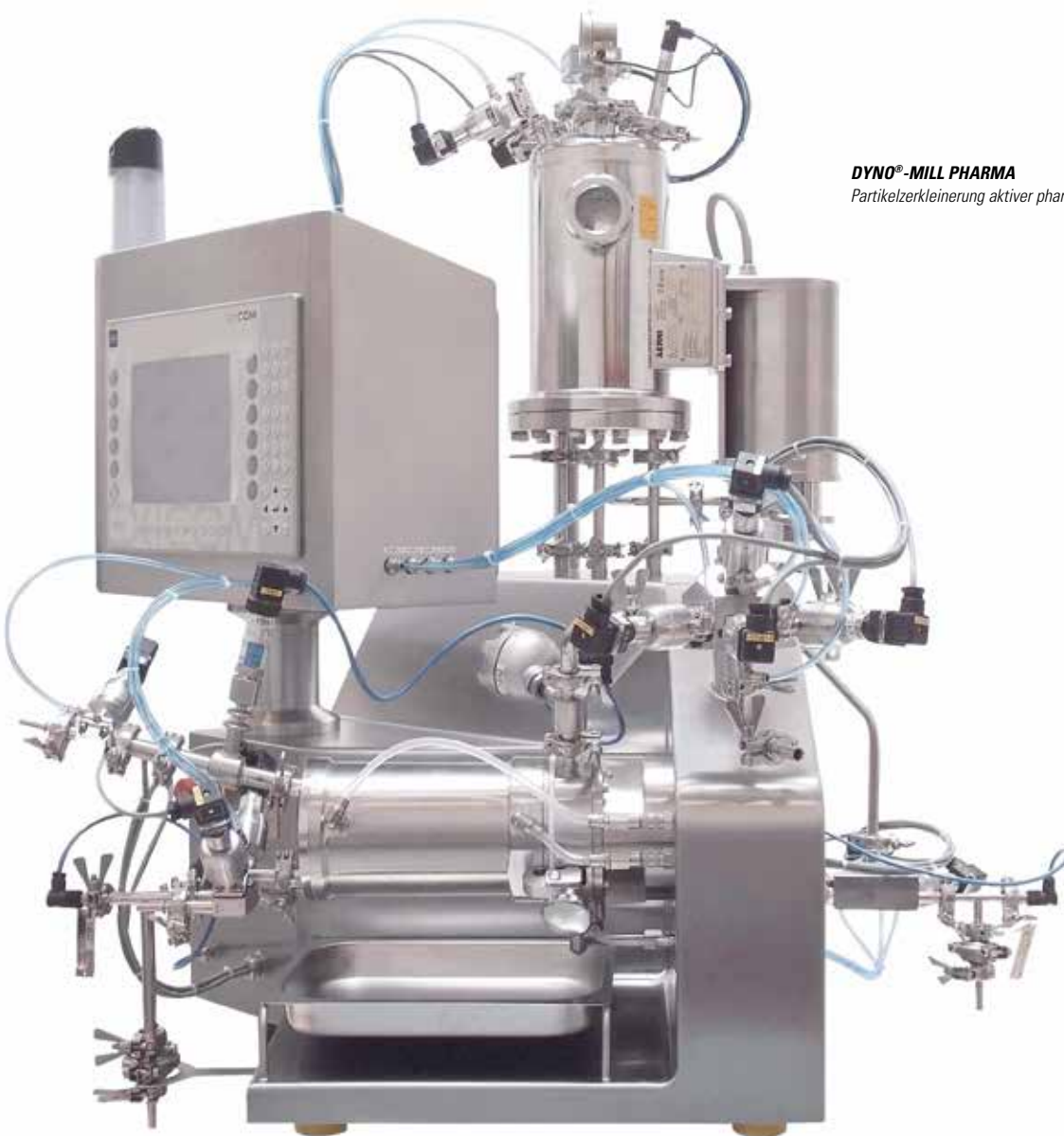
- Datenerfassung
- Prozessregelung über Produkttemperatur oder Energieeintrag
- Visualisierungssysteme mit umfangreicher Rezepturverwaltung



### WAB Validierungskonzept

Die zur Validierung erforderlichen Qualifizierungsdokumente **FDS**, **DQ**, **IQ**, **OQ** oder die Zertifikate von prozessrelevanten Maschinenbauteilen, wie Kalibrierungs- und Materialzertifikate, sind für alle **DYNO®-MILL** erhältlich. Auf Wunsch führen wir auch die **Factory Acceptance Tests** bei uns im Werk oder die **Site Acceptance Tests** mit Ihnen vor Ort durch.

# DYNO®-MILL PHARMA – Nasszerkleinerung für die Pharmazeutische Industrie



## DYNO®-MILL PHARMA

Partikelzerkleinerung aktiver pharmazeutischer Wirkstoffe (API)



Die Nassmahltechnologie von WAB ermöglicht eine effektive Reduzierung der Partikelgröße von API und Hilfsstoffen. Mit den DYNO®-MILL PHARMA-Mühlen werden grobe Partikel nasszerkleinert, um die von unseren Kunden für ihre Arzneimittelrezepturen geforderte Partikelgrößenverteilung zu erreichen.

Neben der Bioverfügbarkeit können feinere Partikelgrößenverteilungen die Verarbeitbarkeit oder Löslichkeit eines Wirkstoffes verbessern.

Die Produktlinie der DYNO®-MILL PHARMA-Mühlen ermöglicht die mechanische Nasszerkleinerung in den Micro- und Nanobereich nach Protokollen der current Good Manufacturing Practice (cGMP) mit Hilfe halbauto-

matischer oder vollautomatischer Steuerungen und des WAB SCADA-Systems, das die Kriterien von 21 CFR Part 11 erfüllt.

Darüber hinaus sind ausgewählte DYNO®-MILL PHARMA-Anlagen mit CIP- (Cleaning-In-Place) und SIP-Funktionalität (Sterilization-In-Place) verfügbar.

WAB unterstützt seine Kunden von der Erstellung der Benutzer-Anforderungsspezifikationen bis zur Installationsqualifizierung (IQ) und Funktionsqualifizierung (OQ). Die gesamte WAB-Produktpalette wird durch einen unübertroffenen Kundendienst ergänzt.

# Scale-up vom Labor zur Produktion



**Die ideale Labormühle für alle Mahl- und Dispergieraufgaben im Bereich der Forschung, Entwicklung und Kleinproduktion.**

Die Geometrien der Mahlsysteme entsprechen denjenigen der Produktionsmühlen.



DYNO®-MILL MULTI LAB



DYNO®-MILL KD 280 A in Lebensmittelfarbe

## Die Typenreihe der DYNO®-MILL MULTI LAB in Übersicht

| TYP                      | MAHLBEHÄLTER-<br>VOLUMEN<br>l | MINDEST<br>ANSATZVOLUMEN<br>ml | MAHLSYSTEM<br>Ø<br>mm       | ANTRIEB<br>MÜHLE<br>kW | KÜHLWASSER-<br>BEDARF<br>l/h | GEWICHT<br>kg | ABMESSUNG<br>L/B/H<br>mm |
|--------------------------|-------------------------------|--------------------------------|-----------------------------|------------------------|------------------------------|---------------|--------------------------|
| <b>Diskontinuierlich</b> | <b>0.15</b>                   | <b>85</b>                      | <b>KD-Rührscheiben, 64</b>  | <b>3.3–4.0</b>         | <b>250–400</b>               | <b>95–125</b> | <b>680x740x580</b>       |
|                          | <b>0.3</b>                    | <b>170</b>                     | <b>KD-Rührscheiben, 64</b>  |                        |                              |               |                          |
| <b>Kontinuierlich</b>    | <b>0.15</b>                   | <b>500</b>                     | <b>KD-Rührscheiben, 64</b>  |                        |                              |               |                          |
|                          | <b>0.3</b>                    | <b>600</b>                     | <b>KD-Rührscheiben, 64</b>  |                        |                              |               |                          |
|                          | <b>0.6</b>                    | <b>800</b>                     | <b>DYNO®-ACCELERATOR 64</b> |                        |                              |               |                          |
|                          | <b>0.6</b>                    | <b>800</b>                     | <b>KD-Rührscheiben, 64</b>  |                        |                              |               |                          |
|                          | <b>1.4</b>                    | <b>2000</b>                    | <b>KD-Rührscheiben, 64</b>  |                        |                              |               |                          |

Konstruktionsänderungen vorbehalten. Die angegebenen Leistungen sind Richtwerte und sind abhängig von dem zu verarbeitenden Produkt.

# Höchste Produktqualität | modernste Mahltechnologie



- Farben und Lacke
- Druckfarben
- Beschichtungen
- Pigmente und Farbstoffe
- Automobillacke
- Nahrungsmittel
- Füllstoffe
- Agrochemie
- Papierindustrie
- Life Sciences
- Biotechnologie
- Zellaufschluss



## WAB Service

WAB unterhält ein eigenes Technikum mit Mühlengrößen vom Labor- bis zum Grossproduktionsmasstab. Die partnerschaftliche Zusammenarbeit mit unseren Kunden ist für WAB ein wesentlicher Aspekt. Deshalb bieten wir unseren Kunden die Möglichkeit an, Versuche in unserem Technikum mit ihren Produkten zu fahren. Damit kann vor dem Kauf einer Maschine geklärt werden, ob die Maschine die gewünschten Anforderungen erfüllt.

Bei WAB kaufen Sie nicht nur die Mühle, sondern Sie erhalten professionelle Beratung rund um die Mühle und um Ihr Produkt.

## WAB-GROUP

### Willy A. Bachofen AG

Junkermattstrasse 11  
P.O. Box 944  
4132 Muttenz 1  
Switzerland  
Tel. +41 61 6867-100  
Fax +41 61 6867-110  
wab@wab-group.com  
www.wab-group.com



Headquarters of the WAB-GROUP

### WAB Machinery (Shenzhen) Co., Ltd.

Unit 102, Floor 1, Plant Building 1  
Everbrite Technology Park, Minqing Road  
Longhua New District, Shenzhen 518109  
China  
Tel. +86 755 2813 5108  
Fax +86 755 2813 5008  
wab-cn@wab-group.com  
www.wab-group.com

### Willy A. Bachofen GmbH

Liebigstrasse 16  
61130 Nidderau-Heldenbergen  
Germany  
Tel. +49 6187 9394-00  
Fax +49 6187 9394-29  
wab-de@wab-group.com  
www.wab-group.com

### WAB India Pvt. Ltd.

Unit No. 1, 2, 3, 4. Plot No. D1/D2  
T.T.C. Industrial Area, Turbhe  
Navi Mumbai – 400 705  
India  
Tel. +91 22 613 171-00  
Fax +91 22 613 171-10  
wab-in@wab-group.com  
www.wab-group.com

### Willy A. Bachofen S.à.r.l.

3 rue Paul Henri Spaak  
68390 Sausheim  
France  
Tel. +33 389 31 17 00  
Fax +33 389 61 89 94  
wab-fr@wab-group.com  
www.wab-group.com

### WAB US Corp.

3 Pearl Court  
Suite E  
Allendale, NJ 07401  
USA  
Tel. +1 973 873-3155  
wab-us@wab-group.com  
www.wab-group.com

WAB