

DYNO[®]-MILL NPM *Nano Performance Mill*

Die neue Dimension für
das ultrafeine Nassmahlen
und Dispergieren



WAB – Ihr Experte für Nasszerkleinerung und Feinstdispergierung

Seit Jahrzehnten ist WAB mit der weltbekanntesten DYNO®-MILL der unbestrittene Spezialist in der Dispergier- und Zerkleinerungstechnologie. Die hohen Ansprüche an das Endprodukt stellen auch höchste Anforderungen an die Qualität und die Abriebfestigkeit der Mühlen.

Die neue **Nano Performance Mill** – die DYNO®-MILL NPM – wird für das kontinuierliche Dispergieren und Nassmahlen von dünnflüssigen bis viskosen Produkten im Mikron- und Nanobereich eingesetzt. Das einzigartige Mahlkörper-Abtrennsystem ermöglicht den Einsatz von Kleinstmahlkörpern 0.05 bis 0.2 mm und die patentierten DYNO®-Acceleratoren gewährleisten eine stabile Prozessfahrweise auch bei höchsten Durchsätzen.

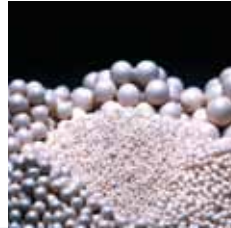


Ultrafeines Nassmahlen und Dispergieren für höchste Ansprüche

Die Merkmale der DYNO®-MILL NPM – Nano Performance Mill

- Patentierte DYNO®-Acceleratoren bewirken eine kraftvolle, hydraulische Bewegung der Mahlperlen und garantieren einen hohen und gleichmäßigen Energieeintrag bei niederviskosen bis viskosen Produkten
- Einzigartiges dynamisches Mahlkörper-Abtrennsystem für einen optimalen stabilen Prozess beim Einsatz von Kleinstmahlkörpern von 0.05 bis 0.2 mm
- Ideal für Passagen- und Zirkulationsfahrweise mit gleich bleibender Effizienz und Erreichen engster Kornspektren
- Lange Lebensdauer und metallfreies Mahlen durch Einsatz hochwertiger Keramikbauteile (SiC, ZrO₂)
- Niedriger Energieverbrauch (kWh/kg Produkt) dank effizientem Energieeintrag
- Kleines Prozessvolumen und ideale Kühleigenschaften erlauben das Verarbeiten von temperaturempfindlichen Produkten
- Schonende Verarbeitung durch hydrodynamische Bewegungen
- Einfaches Bedienen, Erfassen der Betriebsdaten und Gewährleistung der Reproduzierbarkeit durch die moderne Prozesssteuerung WAB-VIEW
- Sehr einfache Reinigung mit wenig Reinigungsmittel und leichtes Handling mit niedrigen Betriebs- und Wartungskosten durch die spaltarme Konstruktion des Mahlraumes
- Mit dem einzigartigen, patentierten Mahlprinzip, dem DYNO®-Accelerator, wird die beste Produktqualität mit engsten Kornspektren im Feinheitsbereich <100 nm erreicht

Nur das Beste für Ihre Produkte und Ihre Performance



Topqualität dank hochwertigen Materialien

Für höchste Qualitätsansprüche, metallfreies Mahlen/Dispergieren, hohe Abriebfestigkeit und lange Lebensdauer ist bei der DYNOMILL NPM der Einsatz von besten Materialien geboten. Für die produktberührenden Verschleisssteile stehen Keramikwerkstoffe/Zirkonoxid und Siliziumkarbid im Einsatz.

Einfaches Handling bei niedrigen Betriebs- und Wartungskosten

Der Aufbau der DYNOMILL NPM ist durchdacht und auf jeden Anwender optimal anpassbar. Das Bedienen,

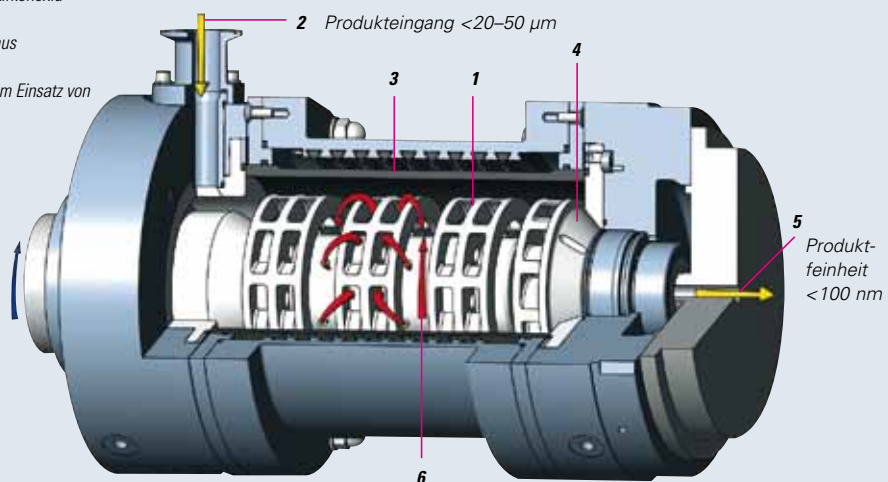
Reinigen und Öffnen für Wartungsarbeiten ist sehr einfach. Die Bauteile sind direkt zugänglich und spaltarm konstruiert, so dass die Reinigung mit möglichst wenig Lösungsmittel erfolgen kann.

WAB-VIEW: Moderne Prozesssteuerung garantiert Reproduzierbarkeit

Nebst dem übersichtlichen und einfachen Bedienen der Mühle gewährleistet die WAB-VIEW-Steuerung eine Überwachung aller prozessrelevanten Größen. Der Aufbau der SPS-Steuerung ist modular und ausbaubar (Datenerfassung, Prozessregelung über Produkttemperatur oder kW-Eintrag, Fernmeldesystem via Modem, Kopplung an PC oder Leitsystem).

Funktionsweise

- 1 DYNOMILL-Accelerator in Chromguss oder in Zirkonoxid
- 2 Produkteinlauf/Mahlkörpereinfüllung
- 3 Kühlbarer Mahlbehälter mit Mahlzyylinder aus Siliziumkarbid oder Zirkonoxid
- 4 Dynamisches Mahlkörper-Abtrennsystem zum Einsatz von Mahlkörper 0.05–0.2 mm
- 5 Produktauslauf
- 6 Mahlkörperkreislauf



TECHNISCHE DATEN

TYP	MAHLRAUM-VOLUMEN	LEISTUNGS-BEREICH	ANTRIEB MÜHLE	ANTRIEB SEPARATOR	MAHL-KÖRPER Ø mm	KÜHLWASSER-BEDARF	GEWICHT	ABMESSUNG L/B/H
	l	l/h	kW	kW	mm	l/h	kg	mm
NPM Pilot	2.0	10–100	11.0	2.0	0.05–0.2	≤ 1000	900	1400x700x1700

Neue Produkte und Anwendungen

dank neuester Mahltechnologie

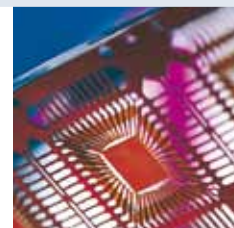


In unzähligen Industriezweigen ermöglicht die topmoderne Mahltechnologie der DYNO®-MILL NPM, neue Standards zu setzen. Eine kleine Auswahl:

■ Pharma	Wirkstofffreisetzung, Krebstherapie	■ Lack- und Druckfarben	Transparenz und Glanz
■ Kosmetik	Absorption (UV-Schutz)	■ Dentalfüllungen	Homogenität
■ Oberflächentechnik	extreme Härtung, Selbstreinigung	■ Mikroelektronik, Halbleiter	Leitfähigkeit, Barriereeffekt
■ Coatings	Antihafffunktion, Korrosionsschutz	■ Mikrobiologie	Mikrobiozidfunktion
■ Life Science	bioaktive Oberflächen	■ Keramik	Oberflächenaktivität
■ Pigmente	Farbstärke, Brillanz	■ Batterie, Katalysatoren	Speicherkapazität
■ Inkjet Ink	Farb- und Lichtechtheit	■ Biotechnologie	Zellaufschluss
■ Automobillacke	Kratzfestigkeit, Farbeffekte	■ Agrochemie	Wirksamkeit

Testen Sie die Performance der Zukunft

In unserem Technikum können Sie die Zukunft live erleben: Testen Sie die DYNO®-MILL NPM und lassen Sie sich von ihrem grossartigen Leistungspotential überraschen. Gerne arrangieren wir für Sie einen Termin und stehen auch in verfahrenstechnischen Belangen mit Rat und Tat zur Seite.



WAB global: unser Service- und Vertriebsnetz

Unser weltweites Netz mit über 40 Verkaufs- und Servicestellen steht unseren Kunden für kompetente Beratung und effiziente Unterstützung zur Verfügung und garantiert jederzeit schnelle Reaktion und damit kürzeste Stillstandzeiten. Nebst dem umfassenden Lager an unserem Hauptsitz führen die Tochtergesellschaften in Deutschland und Frankreich sowie die meisten Verkaufs- und Servicestellen umfangreiche Ersatzteillager.



Willy A. Bachofen AG Maschinenfabrik
Junkermattstrasse 11
Postfach 944
CH-4132 Muttenz 1
Schweiz
Tel. +41 (0)61 6867 100
Fax +41 (0)61 6867 110
wab@wab.ch
www.wab.ch



© Architekturfotografin Lilli Kehl

Tochtergesellschaften:

Willy A. Bachofen GmbH
Liebigstrasse 16
D-61130 Nidderau-Heldenbergen
Deutschland
Tel. +49 (0)6187 93 94 0
Fax +49 (0)6187 93 94 29
wab@wab.de.com
www.wab.de.com

WAB Machinery (Shenzhen) Co., Ltd.
Unit 102, Floor 1, Plant Building 1
Everbrite Technology Park, No. 17 Minqing Road
Longhua, Bao'an District, Shenzhen 518109, China
Tel. +86 (0)755 2813 5108
Fax +86 (0)755 2813 5008
wab@wab.cn.com
www.wab.cn.com

Willy A. Bachofen S.à.r.l.
3, rue Paul Henri Spaak
F-68390 Sausheim
Frankreich
Tel. +33 (0)389 31 17 00
Fax +33 (0)389 61 89 94
wab@wab.fr
www.wab.fr

Willy A. Bachofen UK Limited
4 Brownfields Court
Brownfields
Welwyn Garden City
Hertfordshire, AL7 1AJ, England
Tel. +44 (0)1707 32 77 77
Fax +44 (0)1707 32 77 78
wab@wab.uk.com
www.wab.uk.com