

DYNO[®]-MILL UBM

NEU

Die universelle Rührwerkskugelmühle

Dispergierung und Feinstzerkleinerung
mit bester Cost of Ownership



WAB

Die nächste Generation der Rührwerkskugelmühle – **DYNO[®]-MILL UBM**



DYNO[®]-MILL UBM

Mit der weltbekannten **DYNO[®]-MILL** ist WAB der unbestrittene Spezialist in der Dispergier- und Zerkleinerungstechnologie. Die Rührwerkskugelmühlen erfüllen höchste Anforderungen an die Qualität und die Abriebfestigkeit der Bauteile. Im umfangreichen Mühlenprogramm finden Sie garantiert das passende Modell für Ihr Produkt und Ihren Prozess.

Die neue DYNO[®]-MILL UBM

Der Name der DYNO[®]-MILL UBM ist Programm: **Universal Bead Mill**. Sie wurde für den universellen Einsatz entwickelt.

Die neue Generation der WAB Rührwerkskugelmühle deckt das ganze Spektrum von der Feinstvermahlung kleiner Produktmengen bis zur Herstellung von Volumenprodukten ab: Sie eignet sich für Mahlkörper von 0.3–2.5 mm Durchmesser.

Das neu entwickelte Mahlsystem erlaubt dank seiner grossen Siebdurchlassflächen die Verarbeitung mit hohen Produktdurchsätzen und hohen Viskositäten. Eine Stärke der DYNO[®]-MILL UBM ist die besonders gleichmässige Verteilung der Mahlkörper im aktiven Mahlraum. Damit können auf schnelle und unkomplizierte Weise stabile und effektive Prozessparameter im Passagen- und Kreislaufbetrieb gefunden werden.

Die DYNO[®]-MILL UBM bietet eine benutzerfreundliche, einfache und wirtschaftliche Bedienung. Der Mahlraum befindet sich auf idealer Arbeitshöhe und erlaubt schnelle und ermüdungsfreie Reinigungsarbeiten. Nach dem Öffnen werden die Mahlkörper in einen robusten, mit dem Maschinengehäuse fest verbundenen Edelstahlkanal entleert. Anschliessend können sie bequem in andere Behältnisse abgefüllt werden. Bei den DYNO[®]-MILL UBM Produktionsmühlen kann ein Siebwechsel ohne Öffnen des Mahlraumes vorgenommen werden.

Die hohe Verschleissfestigkeit der DYNO[®]-MILL UBM verlängert die Wartungszyklen – und reduziert somit die Wartungskosten. Zusammen mit dem unschlagbaren WAB Maschinenservice erreicht diese Mühlen-genera-tion eine hohe Maschinenverfügbarkeit!



Vorteile auf einen Blick

- Einzigartiges Mahlprinzip durch die innovativen DYNO[®]-DISC BC Rührscheiben (patent pending)
- Eignung für hohe Durchsätze
- Ideal zur Dispergierung und Vermahlung auch von hochviskosen Produkten
- Lange Siebstandzeit
- Eignung für Passagen- und Kreislaufbetrieb
- Grosse Materialvielfalt zur Wahl der optimalen Maschinenausrüstung
- Einsatz von 0.3–2.5 mm Mahlkörpern
- Mahlraumvolumen von 0.5–100 Liter
- Ergonomische Arbeitshöhe des Mahlraumes

Einzigartiges Mahlprinzip zum universellen Einsatz in der Nassmahltechnik

Das DYNO®-MILL UBM Mahlprinzip

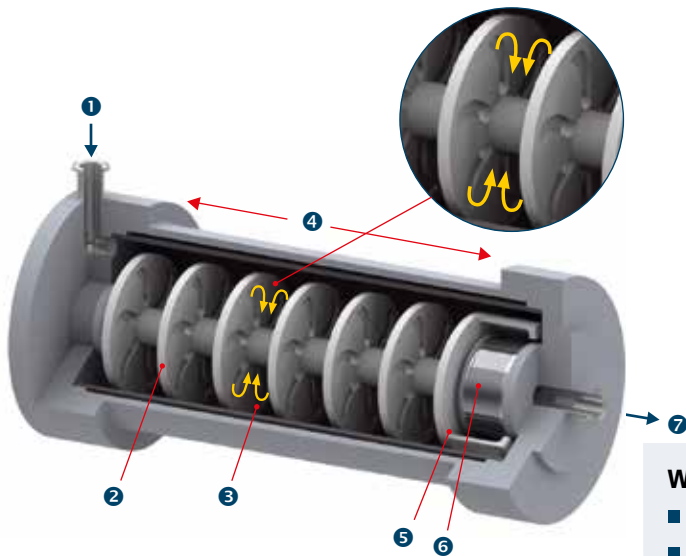
Für diese Baureihe wurde die neue Generation der **DYNO®-DISC BC** Rührscheiben entwickelt. Das Besondere sind die einzigartigen Mahlkörper-Kanäle (**Bead Channels**) in Kombination mit einer geschlossenen Aussenkontur.

Die Mahlkörper-Kanäle sorgen für die effektive Beschleunigung der Mahlkörper entlang einer genau definierten Bahn. Während des Betriebs bauen diese Mahlkörper-Kanäle zwischen den DYNO®-DISC BC je zwei wirksame, gegenläufige Mahlkreisläufe auf.

Die neuen DYNO®-DISC BC haben im Bereich des bewegten Mahlkörperbettes eine vollkommen geschlossene Aussenkontur. Dadurch bleiben die Mahlkörper zwischen den Rührscheiben ortsfest und im aktiven Mahlraum gleichmässig verteilt. So wird das Mahlkörperbett in der DYNO®-MILL UBM effizient genutzt.

Die DYNO®-DISC BC Rührscheiben sind auf eine hohe Verschleissbeständigkeit ausgelegt. Das sichert die Leistungskonstanz und reduziert die Wartungskosten der DYNO®-MILL UBM.

DYNO®-DISC BC



Neuartiges Mahlkammersystem

- 1 Produkteinlauf
- 2 DYNO®-DISC BC (**B**ead **C**hannel)
- 3 gegenläufige Mahlkreisläufe
- 4 gleichmässige Verteilung der Mahlkörper im aktiven Mahlraum
- 5 DYNO®-ROTOR BS (**B**ead **S**eparation)
- 6 Sieb mit grosser Durchlassfläche
- 7 Produktauslauf

DYNO®-MILL UBM Spaltsieb und Produktauslauf



Weitere Eigenschaften der DYNO®-MILL UBM

- Wartungsarme doppeltwirkende Gleitringdichtung für höchste Ansprüche
- Materialvielfalt durch die Möglichkeit des Einsatzes von gehärtetem Stahl sowie Edelstahl, auch in gehärteter Ausführung. Weitere Materialien wie Polyurethan oder Keramik auf Anfrage
- Einsatz von Stahl-, Glas- und Keramikmahlkörpern
- Im Maschinengehäuse fest integrierter, robuster Mahlkörper-Auffangkanal aus Edelstahl
- Geschlossenes Maschinengehäuse

Die neue Labormühle DYNO®-MILL UNI LAB

Die DYNO®-MILL UNI LAB kann mit zwei WAB Mahltechnologien betrieben werden:
DYNO®-DISC BC Rührscheiben (Scale-up für DYNO®-MILL UBM)
DYNO®-ACCELERATOR Rührorgane (Scale-up für DYNO®-MILL ECM-AP)

Reproduzierbarkeit bei höchster Produktqualität mit dem WAB Steuerungs- und Validierungskonzept

WAB Steuerungen

Mit den drei Steuerungskonzepten **WAB BASIC**, **WAB CONTROL** und **WAB VIEW** können die DYN0®-MILL Rührwerkskugelmöhlen manuell, teilautomatisch oder vollautomatisch gesteuert werden.

WAB BASIC

Die kostengünstige und bewährte Maschinensteuerung für den rauen Produktionsalltag.



WAB CONTROL

Die WAB CONTROL (in IP 65) ermöglicht neben der Bedienung der Mühle eine Überwachung, Erfassung und Protokollierung aller prozessrelevanten Größen.

- Umfangsgeschwindigkeit (bei Labormodellen Drehzahl Rührwelle)
- Produkttemperatur
- Produktdruck
- Energieeintrag
- Wirkleistung (bei Labormodellen Drehmoment)
- Stromaufnahme
- Laufzeit
- Fehlermeldung



WAB VIEW

Nebst dem übersichtlichen und einfachen Bedienen der Mühle gewährleistet die WAB VIEW eine Überwachung und Protokollierung aller prozessrelevanten Größen.

- Datenerfassung
- Prozessregelung über Produkttemperatur oder Energieeintrag
- Visualisierungssysteme mit umfangreicher Rezepturverwaltung

WAB Validierungskonzept

Die zur Validierung erforderlichen Qualifizierungsdokumente **FDS, DQ, IQ, OQ** oder die Zertifikate von prozessrelevanten Maschinenbauteilen, wie Kalibrierungs- und Materialzertifikate, sind für alle **DYNO®-MILL** erhältlich. Auf Wunsch führen wir auch die **Factory Acceptance Tests** bei uns im Werk oder die **Site Acceptance Tests** mit Ihnen vor Ort durch.



WAB VIEW mit Touchscreen

Die komfortabelste Benutzeroberfläche.





DYNO®-MILL UBM und DYNO®-MILL UNI LAB

- für wässrige,
- lösungsmittelhaltige
- und kontaminationssensitive Produkte

in Labor- und Produktionsbetrieben von unzähligen Industriezweigen

Anwendungsgebiete

- | | |
|---------------------------|-----------------------------|
| ■ Lacke | ■ Füllstoffe |
| ■ Druckfarben | ■ Agrochemie |
| ■ Kosmetik | ■ Papierindustrie |
| ■ Beschichtungen | ■ Life Sciences |
| ■ Pigmente und Farbstoffe | ■ Biotechnologie |
| ■ Automobillacke | ■ Battery Materials |
| ■ Nahrungsmittel | ■ Keramiken und Hartmetalle |

WAB Service

WAB unterhält ein eigenes Technikum mit Mühlengrößen vom Labor- bis zum Grossproduktionsmassstab. Die partnerschaftliche Zusammenarbeit mit unseren Kunden ist für WAB zentral. Deshalb bieten wir Ihnen die Möglichkeit, in unserem Technikum Versuche mit Ihren Produkten zu fahren. Damit sichern Sie vor dem Kauf ab, dass die gewählte Maschine Ihre Anforderungen erfüllt.

Bei WAB kaufen Sie nicht nur eine Mühle, sondern erhalten professionelle Beratung rund um die Mühle, um Ihr Produkt und Ihren Prozess – vor und nach dem Kauf.



Die Baureihe DYNO®-MILL UBM

Typ	DYNO®-MILL UNI LAB	DYNO®-MILL UBM 20	DYNO®-MILL UBM 100
Mahlraumvolumen (L)	0.54	19.6	94.6
Aktives Mahlraumvolumen (L)	0.42	17.4	86.6
Antrieb Mühle (kW)	4	22–37	55–90
Kühlwasserbedarf (L/h)	250–400	800–2000	2500–4500
Gewicht (kg)	120–140	1150–1250	2700–3000
Abmessung L x B x H (mm)	900 x 720 x 730	1775 x 1025 x 1840	2700 x 1285 x 2270

Konstruktionsänderungen vorbehalten. Die angegebenen Leistungen sind Richtwerte und abhängig von dem zu verarbeitenden Produkt.

WAB-GROUP

Willy A. Bachofen AG

Junkermattstrasse 11
P.O. Box 944
4132 Muttenz 1
Switzerland
Tel. +41 61 6867-100
Fax +41 61 6867-110
wab@wab-group.com
www.wab-group.com



Headquarters of the WAB-GROUP

WAB Machinery (Shenzhen) Co., Ltd.

Unit 102, Floor 1, Plant Building 1
Everbrite Technology Park, Minqing Road
Longhua New District, Shenzhen 518109
China
Tel. +86 755 2813 5108
Fax +86 755 2813 5008
wab-cn@wab-group.com
www.wab-group.com

Willy A. Bachofen GmbH

Liebigstrasse 16
61130 Nidderau-Heldenbergen
Germany
Tel. +49 6187 9394-00
Fax +49 6187 9394-29
wab-de@wab-group.com
www.wab-group.com

WAB India Pvt. Ltd.

Unit No. 1, 2, 3, 4. Plot No. D1/D2
T.T.C. Industrial Area, Turbhe
Navi Mumbai – 400 705
India
Tel. +91 22 613 171-00
Fax +91 22 613 171-10
wab-in@wab-group.com
www.wab-group.com

Willy A. Bachofen S.à.r.l.

3 rue Paul Henri Spaak
68390 Sausheim
France
Tel. +33 389 31 17 00
Fax +33 389 61 89 94
wab-fr@wab-group.com
www.wab-group.com

WAB US Corp.

3 Pearl Court
Suite E
Allendale, NJ 07401
USA
Tel. +1 973 873-3155
wab-us@wab-group.com
www.wab-group.com

WAB