

DYNO[®]-MILL RL

RESEARCH LAB
Rührwerkskugelmühle
für die Entwicklung

Effiziente und reproduzierbare
Mahl- und Dispergierergebnisse
im Kleinstformat



WAB – Ihr Experte für Nass- zerkleinerung und Feinstdispergierung auch im Nanobereich

Seit Jahrzehnten ist WAB mit der weltbekannten **DYNO®-MILL** der unbestrittene Spezialist in der Dispergier- und Zerkleinerungstechnologie. Die hohen Ansprüche an das Endprodukt stellen auch höchste Anforderungen an die Qualität und die Abriebfestigkeit der Mühlenbauteile. WAB mit ihrem umfangreichen Mühlenprogramm liefert Ihnen jeweils das Passende für Ihr Produkt und Ihren Prozess.



Mit der neuen **DYNO®-MILL RESEARCH LAB** ist es **WAB** gelungen, eine kleine Rührwerkskugelmühle zu entwickeln die es erlaubt

- dünnflüssige bis viskose Produkte im Mikron- bis Nanobereich reproduzierbar zu zerkleinern oder feinst zu dispergieren
- kleine Produktansätze von >100ml im kontinuierlichen Passagen- und Zirkulationsbetrieb zu verarbeiten
- mit der Keramikausführung aus Zirkonoxid/Siliziumkarbid, Produkte metallfrei zu verarbeiten
- die komplette, geschlossene Mahleinheit schnell separat zu demontieren, zu reinigen und sogar zu sterilisieren
- mit dem einzigartigen, patentierten Mahlprinzip, dem DYNO®-ACCELERATOR, beste Produktqualität mit

engsten Kornspektren im Feinheitsbereich <100 nm zu erreichen

- GMP-gerechte Konstruktion – einfachstes Handling
- einfaches Bedienen der Mühle dank durchdachtem Steuerungskonzept – Erfassen und Überwachen von Betriebsdaten mit der modernen Prozesssteuerung
- geräuscharmes Arbeiten im Labor <65 dB(A), dank wassergekühltem Motor



DYNO®-MILL RESEARCH LAB für die schnelle Produktentwicklung im Kleinsten

Die einzigartige **Rührwerkskugelmühle für Entwicklungsarbeiten und Rezepturbestimmungen** – die **DYNO®-MILL RESEARCH LAB** – wird für das kontinuierliche Dispergieren und Nassmahlen von dünnflüssigen bis viskosen Produkten im Mikron – bis hin zum **Nanobereich** eingesetzt.

Patentiertes Mahlsystem – Höchste Mahlleistung auch bei kleinsten Produktansätzen

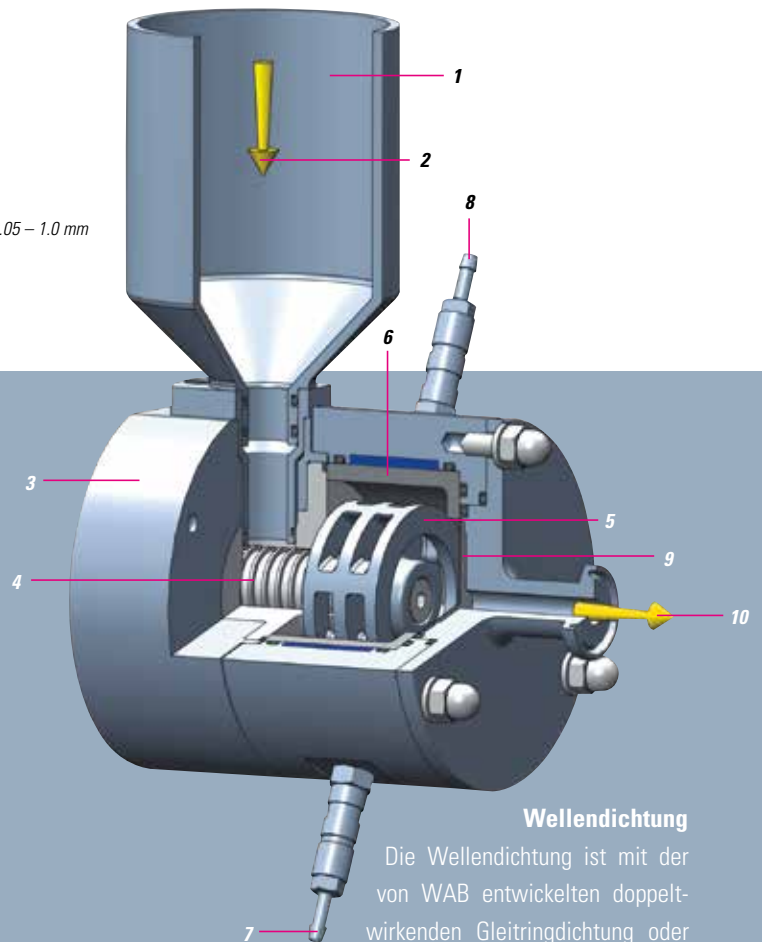
Funktionsweise

- 1 Zuführtrichter 250ml oder 500ml
- 2 Produkteinlauf
- 3 Dichtungsgehäuse für Lippendichtung oder doppelwirkender Gleitringdichtung
- 4 Förderschnecke
- 5 DYNO®-ACCELERATOR in Chromguss oder in Zirkonoxid
- 6 Kühlbarer Mahlbehälter mit Siliziumkarbid oder Zirkonoxid Mahlzyliner
- 7 Kühlwassereinlauf
- 8 Kühlwasserauslauf
- 9 Mahlkörperseparator – Siebblech mit Spaltweiten für Einsatz von Mahlkugeln 0.05 – 1.0 mm
- 10 Produktauslauf
- 11 Mahlkörperkreislauf



Topqualität dank hochwertigen Materialien

Für höchste Ansprüche (metallfreies Mahlen/Dispergieren), hohe Abriebfestigkeit und lange Lebensdauer wird bei der DYNO®-MILL RESEARCH LAB der Einsatz von besten Materialien geboten. Für die produktberührenden Bauteile sind Chromguss oder Keramikwerkstoffe/ Zirkonoxid und Siliziumkarbid verfügbar.

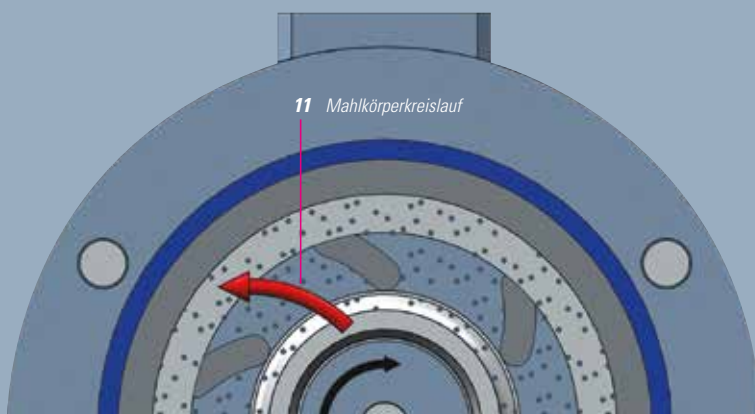


Wellendichtung

Die Wellendichtung ist mit der von WAB entwickelten doppelwirkenden Gleitringdichtung oder mit einer Spezial-Lippendichtung ausgeführt. Die kompakte Bauweise dieser Dichtung lässt ein leichtes und schnelles Wechseln zu. Für das Betreiben der doppelwirkenden Gleitringdichtung kommt eine neben der Mühle separat aufgestellte Sperrdruckanlage mit rostfreiem Vorratsbehälter und Zirkulationspumpe für Sperrmedium zum Einsatz.

Mahlprinzip

In der DYNO®-MILL RESEARCH LAB werden die Mahlkörper durch den patentierten DYNO®-ACCELERATOR beschleunigt und gewährleistet höchste Energieeinträge. Der Rückhalt der Mahlkugeln in der Mühle erfolgt durch das Siebblech am Produktauslauf.



Formulieren und Entwickeln bei höchster Produktqualität und Reproduzierbarkeit | mit WAB Steuerungs- und Validierungskonzept

WAB bietet ein umfangreiches Steuerungspaket an. Von manuell bedienbaren bis hin zu automatischen Steuerung kann die DYNOMILL RESEARCH LAB in spritzwasser- oder explosionsgeschützter Ausführung nach 94/9/EG (ATEX) ausgerüstet werden.

Pharma gerechte Ausführung – mit WAB Validierungskonzept

Die zur Validierung erforderlichen Qualifizierungsdokumente DQ, IQ, OQ oder die Zertifikate von prozessrelevanten Maschinenbauteilen wie Kalibrierungs- und Materialzertifikate sind für alle DYNOMILL's erhältlich. Auf Wunsch führen wir auch den **Factory Acceptance Test** bei uns im Werk oder den **Site Acceptance Test** mit Ihnen vor Ort durch.

WAB CONTROL Steuerung (IP 65)

Nebst dem übersichtlichen und einfachen Bedienen der Mühle gewährleistet die WAB CONTROL Steuerung eine Überwachung, Erfassung und Protokollierung aller prozessrelevanten Größen wie:

- Drehzahl Rührwelle (Upm)
- Produktausgangstemperatur (°C)
- Energieeintrag (kWh)
- Koppelung an PC, für schnelles und einfaches Protokollieren



WAB VIEW Steuerung

Für den Einsatz in explosionsgefährdeten Bereichen kommt die WAB VIEW Steuerung zum Einsatz. Der Aufbau der SPS-Steuerung ist modular und ausbaubar.

- Datenerfassung
- Prozessregelung über Produkttemperatur oder Energieeintrag (kWh)
- Rezepturverwaltung
- Fernmeldesystem via Modem
- Koppelung an PC oder Leitsystem sind Bestandteile unseres Leistungsangebotes



Handlich und praktisch in der Anwendung – dank einzigartigem Mühlendesign



Der Aufbau der DYNO®-MILL RESEARCH LAB ist durchdacht und mit wenigen Handgriffen lässt sich die Mühle schnell und einfach zerlegen und reinigen. Die Einzigartigkeit bei dieser RESEARCH LAB liegt in der Konstruktion. Der komplett geschlossene Mahlbereich lässt sich vom Antrieb leicht demontieren, sodass eine Reinigung bequem auszuführen ist. Dadurch ist auch eine separate Sterilisation des kompletten Mahlraumes möglich.



Die Befüllung der Mahlkörper ist bei demontiertem Mahlbereich und geöffnetem Frontdeckel leicht auszuführen.



Die Entleerung der Mahlkörper und die Reinigung des Mahlraumes kann bei demontiertem Mahlbehälter einfach erfolgen.

Technische Daten DYNO®-MILL RESEARCH LAB

| MAHLBEHÄLTER-VOLUMEN ml | MINDESTANSATZ-VOLUMEN ml | ANTRIEB MÜHLE kW | DREHZAHL RÜHRWELLE U _{pm} | KÜHLWASSER-BEDARF l/h | GEWICHT GRUNDMASCHINE kg | ABMESSUNG L/B/H mm |
|----------------------------|-----------------------------|---------------------|---------------------------------------|--------------------------|-----------------------------|-----------------------|
| 80 | 100 | 1.1 | 1500-6000 | 100-300 | ca. 25 | 620x250x430 |

Konstruktionsänderungen vorbehalten. Die angegebenen Leistungen sind Richtwerte und sind abhängig von dem zu verarbeitenden Produkt.

Produktentwicklung vom Feinsten

mit modernster Mahltechnologie



- für wässrige,
- lösungsmittelhaltige,
- und für kontaminationsfreie Produkte

in Forschungs- und Entwicklungslabors sowie in Universitätsinstituten

- Farben und Lacke
- Druckfarben
- Coatings
- Pigmente und Farbstoffe
- Automobillacke
- Inkjet Ink
- Keramik
- Dentalfüllungen
- Lebensmittelindustrie

- Mikroelektronik, Halbleiter
- Füllstoffe und Beschichtungen
- Pharma
- Kosmetik
- Agrochemie
- Papierindustrie
- Life Science
- Biotechnologie



Testen Sie die Performance für Ihre Zukunft

In unserem Technikum können Sie die Zukunft live erleben: Testen Sie die DYNO®-MILL RESEARCH LAB und lassen Sie sich vom grossartigen Leistungspotential überzeugen. Gerne arrangieren wir für Sie einen Termin und stehen auch in verfahrenstechnischen Belangen mit Rat und Tat zur Seite.

WAB global: unser Service- und Vertriebsnetz

Unser weltweites Netz mit über 40 Verkaufs- und Servicestellen steht unseren Kunden für kompetente Beratung und effiziente Unterstützung zur Verfügung und garantiert jederzeit schnelle Reaktion und damit kürzeste Stillstandzeiten. Nebst dem umfassenden Lager an unserem Hauptsitz führen die Tochtergesellschaften sowie weitere Verkaufs- und Servicestellen umfangreiche Ersatzteillager.

WAB-GROUP

Willy A. Bachofen AG

Junkermattstrasse 11
P.O. Box 944
4132 Muttenz 1
Switzerland
Tel. +41 61 6867-100
Fax +41 61 6867-110
wab@wab-group.com
www.wab-group.com



Headquarters of the WAB-GROUP

WAB Machinery (Shenzhen) Co., Ltd.

Unit 102, Floor 1, Plant Building 1
Everbrite Technology Park, Minqing Road
Longhua District, Shenzhen 518109
China
Tel. +86 755 2813 5108
Fax +86 755 2813 5008
wab-cn@wab-group.com
www.wab-group.com

Willy A. Bachofen GmbH

Liebigstrasse 16
61130 Nidderau-Heldenbergen
Germany
Tel. +49 6187 9394-00
Fax +49 6187 9394-29
wab-de@wab-group.com
www.wab-group.com

WAB India Pvt. Ltd.

Unit No. 1, 2, 3, 4. Plot No. D1/D2
T.T.C. Industrial Area, Turbhe
Navi Mumbai – 400 705
India
Tel. +91 22 613 171-00
Fax +91 22 613 171-10
wab-in@wab-group.com
www.wab-group.com

Willy A. Bachofen S.à.r.l.

3 rue Paul Henri Spaak
68390 Sausheim
France
Tel. +33 389 31 17 00
Fax +33 389 61 89 94
wab-fr@wab-group.com
www.wab-group.com

WAB US Corp.

3 Pearl Court
Suite E
Allendale, NJ 07401
USA
Tel. +1 973 873-9155
wab-us@wab-group.com
www.wab-group.com

WAB