

DYNO[®]-MILLECO 5 *Broyeur à microbilles horizontal*

Dispersion et broyage humide fin
pour les petites productions –
Pratique et économique



WAB – votre spécialiste pour le broyage humide et la dispersion ultrafine



DYNO®-MILL ECO 5 – avec récipient de broyage de 5 litres, manomètre et thermomètre à contact ainsi qu'un affichage digital des vitesses de rotation.

Avec son **DYNO®-MILL** connu dans le monde entier, WAB est depuis des décennies le spécialiste incontesté des technologies de dispersion et de broyage. Les hautes exigences imposées au produit final requièrent les meilleures performances pour ce qui est de la qualité et de la résistance à l'usure des éléments du broyeur. Grâce à sa vaste gamme de broyeurs, WAB vous fournit l'équipement approprié, tant pour votre produit que pour votre process.

Les caractéristiques du DYNO®-MILL ECO 5

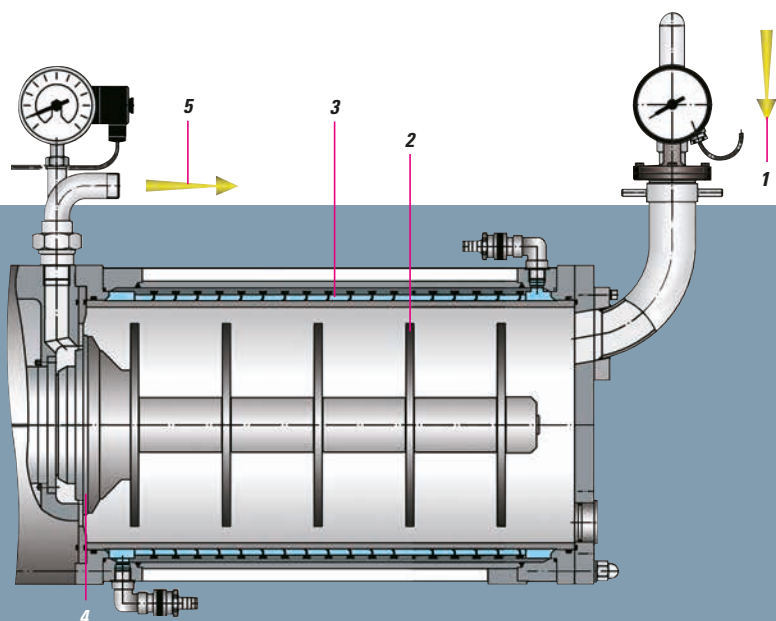
- Equipement idéal pour un mode en passages à efficacité constante, pour l'obtention de spectres de grains les plus fins (de l'ordre du micromètre)
- Equipement idéal pour chaque produit avec un choix de matériaux les plus divers pour les éléments en contact avec le produit (acier trempé, acier inoxydable, acier inoxydable chromé dur, polyuréthane)
- Sécurité d'exploitation la plus élevée, le modèle de base respecte déjà la norme CEE et ATEX (II 2 G cb IIB T3)
- Le faible volume du récipient et ses propriétés de refroidissement idéales avec circulation forcée de l'eau de refroidissement dans la double enveloppe permettent de traiter des produits thermosensibles
- Maniement facile: le **DYNO®-MILL ECO 5** peut être démonté et reconfiguré différemment en un tour de main
- Commande simple et réglage aisé des paramètres de fonctionnement
- Scale-up possible pour tous les broyeurs de production **DYNO®-MILL** de type **KD** grâce au concept homogène de broyage
- Frais d'exploitation et de maintenance peu élevés



*Pratique pour les petites productions, le broyeur **DYNO®-MILL ECO 5** est utilisé pour toutes les tâches de dispersion continue et le broyage humide, à l'échelle du micromètre, de produits pompables de texture liquide à visqueuse.*

Frais d'exploitation et de maintenance peu élevés

pratique et économique à tous points de vue



Mode de fonctionnement

- 1 Entrée du produit/remplissage des billes
- 2 Disques de broyage DYNOMILL en acier inoxydable, en acier trempé, polyuréthane
- 3 Récipient de broyage réfrigérable avec cylindre aisément interchangeable en acier trempé ou inoxydable, en acier inoxydable chromé dur ou polyuréthane
- 4 Séparateur dynamique à fente
- 5 Sortie du produit

Le **DYNOMILL ECO 5** est équipé des disques de broyage traditionnels KD. L'énergie nécessaire à la dispersion et au broyage est transmise aux éléments de broyage par les disques aisément interchangeables montés sur l'arbre du broyeur. Le produit à traiter est acheminé dans le broyeur à l'aide d'une pompe d'alimentation externe.

Séparation des éléments de broyage

Les éléments de broyage sont retenus par un séparateur dynamique à fente muni d'un rotor et d'un stator en carbure de tungstène. La largeur de la fente est réglée à l'aide de pièces d'écartement normalisées en fonction de la taille des éléments de broyage. Les billes de broyage existent en différents matériaux et diverses tailles (de 0,5 à 2,5 mm).

Étanchéité de l'arbre

L'étanchéité de l'arbre est assurée par une garniture mécanique simple effet développée par WAB. Grâce à sa compacité, cet élément se change en toute facilité et rapidité. Pour garantir l'étanchéité, un liquide de rinçage compatible avec vos produits est injecté dans le système en circuit fermé.

Maintenance et nettoyage rapide

La construction du **DYNOMILL ECO 5** est bien étudiée et s'adapte de manière idéale à tout utilisateur. Pour sa maintenance, ce broyeur peut être manié, nettoyé et ouvert très aisément. Le nettoyage nécessite peu de solvant/produit de nettoyage, les pertes de produit sont minimales et un changement de produit s'effectue très facilement.

Extrapolation pour la production

La géométrie du système de broyage étant similaire à celle des broyeurs de production, les performances en termes de dispersion et de broyage obtenues avec le **DYNOMILL ECO 5** peuvent être extrapolées aux autres broyeurs de la catégorie **DYNOMILL** type **KD**.



Caractéristiques techniques du DYNOMILL ECO 5

TYPE	VOLUME DU RÉCIPENT DE BROUAGE l	PLAGE DE PERFORMANCE l/h	PUISSANCE DU BROUEUR kW	BESOIN EN EAU DE REFROIDISSEMENT l/h	POIDS kg	DIMENSIONS L/I/H mm
ECO 5	5	20-200	10	800-1000	250-300	1001x797x654

Sous toute réserve de modifications dans la construction. Les performances mentionnées sont indicatives et varient selon le produit à traiter.

Une performance maximale pour votre produit

Le meilleur broyeur dans sa catégorie



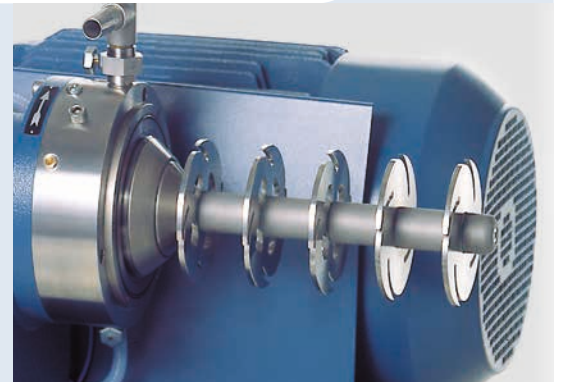
Pour des produits

- aqueux,
- contenant des solvants
- et exempts de toute contamination

dans les laboratoires et les ateliers de production d'une infinité de branches industrielles

- Peintures et vernis
- Couleurs d'impression
- Revêtements
- Pigments et colorants
- Peintures de carrosserie
- Industrie alimentaire

- Matériaux de remplissage et revêtements
- Agrochimie
- Industrie du papier
- Sciences de la vie
- Biotechnologie



Testez la performance pour votre avenir

Dans notre centre technique, vous pouvez vivre l'avenir en direct: testez le **DYNO®-MILL ECO 5** et laissez-vous impressionner par son extraordinaire potentiel de rendement. Nous serons ravis de vous recevoir et vous offrir nos conseils en technologie de procédé.

WAB global: notre réseau de service et de distribution

Notre réseau mondial de plus de 40 points de vente et centres de services se tient à la disposition de nos clients pour des conseils d'expert et un soutien efficace; il vous garantit une réaction rapide, réduisant ainsi les temps d'immobilisation. Au stock complet de pièces de rechange de notre siège principal s'ajoutent les importantes réserves gérées par les filiales et autres points de vente et de services.

WAB-GROUP

WAB

Willy A. Bachofen AG

Junkermattstrasse 11
P.O. Box 944
4132 Muttetz 1
Switzerland
Tel. +41 61 6867 100
wab@wab-group.com
www.wab-group.com

WAB Machinery (Shenzhen) Co., Ltd.

Unit 102, Floor 1, Plant Building 1
Everbrite Technology Park, Minqing Road
Longhua District, Shenzhen – 518109
China
Tel. +86 755 2813 5108
wab-cn@wab-group.com
www.wab-group.com

WAB Machinery (Shenzhen) Co., Ltd.

Room 1710, Kerry Everbright City, Phase 1
No. 218 Tianmu Road West
Jing'an District, Shanghai – 200070
China
Tel. +86 21 6380 6481
wab-cn@wab-group.com
www.wab-group.com

WAB India Pvt. Ltd.

Plot No. D 36/3B
T.T.C. Industrial Area, Turbhe
Navi Mumbai – 400 705
India
Tel. +91 22 613 171 00
wab-in@wab-group.com
www.wab-group.com

WAB US Corp.

3 Pearl Court, Suite E
Allendale, NJ 07401
USA
Tel. +1 973 873 9155
wab-us@wab-group.com
www.wab-group.com

Willy A. Bachofen GmbH

Liebigstrasse 16
61130 Nidderau-Heldenbergen
Germany
Tel. +49 6187 9394 0
wab-de@wab-group.com
www.wab-group.com

Willy A. Bachofen S.à.r.l.

3 rue Paul Henri Spaak
68390 Sausheim
France
Tel. +33 389 31 17 00
wab-fr@wab-group.com
www.wab-group.com

WAB Israel Corp Ltd

17th floor, B.S.R 2 Building
1 Ben Gurion Str., Bnei Brak 5120149
Israel
Tel. +972 3 6142303
wab-il@wab-group.com
www.wab-group.com