

DYNO[®]-MILLECO 5 *Horizontale Rührwerkskugelmühle*

Dispergieren und Feinstnassmahlen
für Kleinproduktionen –
praktisch und wirtschaftlich



WAB – Ihr Experte für Nasszerkleinerung und Feinstdispergierung



***DYNO®-MILL ECO 5** – mit 5-Liter-Mahlbehälter, mit Kontaktmanometer und -thermometer sowie mit Digitalanzeige für stufenlose Mühlendrehzahl.*

Seit Jahrzehnten ist WAB mit der weltbekannten **DYNO®-MILL** der unbestrittene Spezialist in der Dispergier- und Zerkleinerungstechnologie. Die hohen Ansprüche an das Endprodukt stellen auch höchste Anforderungen an die Qualität und die Abriebfestigkeit der Mühlenbauteile.

Mit ihrem umfangreichen Mühlenprogramm liefert Ihnen WAB das Passende – sowohl für Ihr Produkt als auch für Ihren Prozess.

Die Merkmale der DYNO®-MILL ECO 5

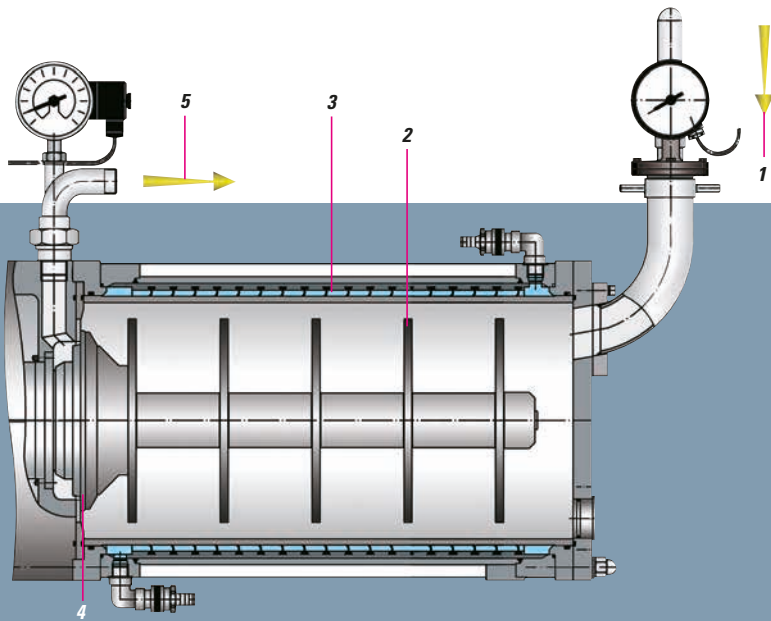
- Ideal für Passagenfahrweise mit gleichbleibender Effizienz und zum Erreichen engster Kornspektren im Mikronbereich
- Für jedes Produkt die ideale Ausrüstung mit der Auswahl verschiedenster Materialien für die produktberührenden Bauteile – wie gehärteter Stahl, rostfreier Stahl, rostfreier Stahl hartverchromt, Polyurethan
- Höchste Betriebssicherheit – Basisausführung bereits ausgeführt nach **CE** und ATEX (Ex II 2 G cb IIB T3)
- Kleines Prozessvolumen und ideale Kühleigenschaften mit Zwangsführung des Kühlwassers im Aussenmantel erlauben das Verarbeiten von temperaturempfindlichen Produkten
- Einfaches Handling – mit wenigen Handgriffen lässt sich die **DYNO®-MILL ECO 5** demonstrieren und ein schnelles Umrüsten auf eine andere Mühlenkonfiguration ist gewährleistet
- Einfache Bedienung und Einstellung der Betriebsparameter
- Durch gleichbleibendes Mahlkonzept ist der Scale-up auf alle Produktionsmühlen der **DYNO®-MILL** Typ **KD** möglich
- Niedrige Betriebs- und Wartungskosten



*Die praktische Kleinproduktionsmühle **DYNO®-MILL ECO 5** wird für das kontinuierliche Dispergieren und Nassmahlen von dünnflüssigen bis viskosen, pumpfähigen Produkten im Mikronbereich eingesetzt.*

Niedrige Betriebs- und Wartungskosten

rundum praktisch und wirtschaftlich



Funktionsweise

- 1 Produkteinlauf/Mahlkörpereinfüllung
- 2 DYNO®-Rührscheiben in rostfreiem Stahl, gehärtetem Stahl, Polyurethan
- 3 Kühlbarer Mahlbehälter mit leicht austauschbarem Mahlzylinder in gehärtetem oder rostfreiem Stahl, rostfreier Stahl hartverchromt, Polyurethan
- 4 Dynamischer Spaltseparator
- 5 Produktauslauf

Die **DYNO®-MILL ECO 5** ist mit den traditionellen KD-Rührscheiben ausgerüstet. Über auf der Rührwelle montierte, leicht austauschbare Rührscheiben wird die für Dispergierung und Mahlung notwendige Energie auf die Mahlkörper übertragen. Das zu verarbeitende Produkt wird der Mühle über eine externe Förderpumpe zugeführt.

Mahlkörperabtrennung

Der Rückhalt der Mahlkörper in der Mühle erfolgt mittels eines dynamischen Spaltseparators mit Rotor und Stator aus Hartmetall. Die Spaltbreite wird mit Abstandsnormteilen entsprechend der Mahlkörpergröße eingestellt. Es können Mahlkörper aus verschiedensten Werkstoffen und Größen (0,5 – 2,5 mm) eingesetzt werden.

Wellendichtung

Die Wellendichtung ist mit der von WAB entwickelten, einfach wirkenden Gleitringdichtung ausgeführt. Die kompakte Bauweise dieser Dichtung lässt ein leichtes und schnelles Wechseln zu. Die Wellendichtung wird mit einer produktverträglichen Spülflüssigkeit in einem geschlossenen Kreislauf beaufschlagt.

Wartung und Reinigung in kürzester Zeit

Der Aufbau der **DYNO®-MILL ECO 5** ist durchdacht und auf jeden Anwender optimal anpassbar. Das Bedienen sowie Reinigen und Öffnen für Wartungsarbeiten ist sehr einfach. Die Reinigung erfolgt mit wenig Lösungs-/Reinigungsmitteln, der Verlust vom Produkt ist minimal und eine Produktumstellung sehr einfach.

Scale-up zur Produktion

Die Geometrie des Mahlsystems entspricht derjenigen der Produktionsmühlen, weshalb sich die erreichten Dispergier- und Mahlleistungen gut auf die grösseren Mühlentypen der **DYNO®-MILL Typ KD** übertragen lassen.



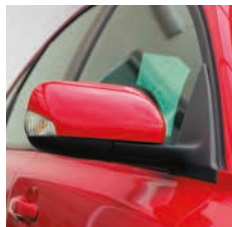
Die DYNO®-MILL ECO 5 in Übersicht

TYP	MAHLRAUM-VOLUMEN l	LEISTUNGSBEREICH l/h	ANTRIEB MÜHLE kW	KÜHLWASSER-BEDARF l/h	GEWICHT kg	ABMESSUNG L/B/H mm
ECO 5	5	20–200	10	800–1000	250–300	1001×797×654

Konstruktionsänderungen vorbehalten. Die angegebenen Leistungen sind Richtwerte und sind abhängig von dem zu verarbeitenden Produkt.

Höchste Leistung für Ihr Produkt

Das Beste in der Mühle

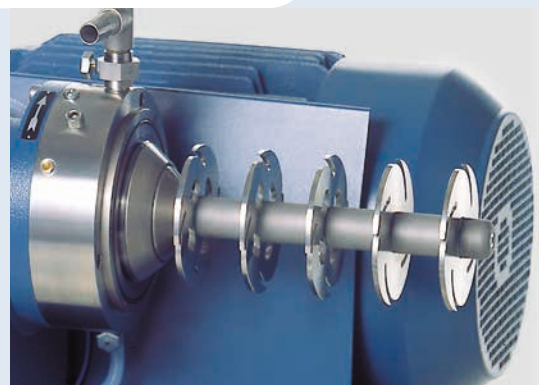


- für wässrige,
- lösungsmittelhaltige
- und kontaminationsfreie Produkte

in Labor- und Produktionsbetrieben von unzähligen Industriezweigen

- Farben und Lacke
- Druckfarben
- Beschichtungen
- Pigmente und Farbstoffe
- Automobillacke
- Lebensmittelindustrie

- Füllstoffe und Beschichtungen
- Agrochemie
- Papierindustrie
- Life Science
- Biotechnologie



Testen Sie die Performance Ihrer Zukunft

In unserem Technikum können Sie die Zukunft live erleben. Testen Sie die **DYNO®-MILL ECO 5** und lassen Sie sich von ihrem grossartigen Leistungspotenzial überraschen. Gerne arrangieren wir für Sie einen Termin und stehen auch in verfahrenstechnischen Belangen mit Rat und Tat zur Seite.

WAB global: unser Service- und Vertriebsnetz

Unser weltweites Netz mit über 40 Verkaufs- und Servicestellen steht unseren Kunden für kompetente Beratung und effiziente Unterstützung zur Verfügung und garantiert jederzeit schnelle Reaktion und damit kürzeste Stillstandzeiten. Nebst dem umfassenden Lager an unserem Hauptsitz führen die Tochtergesellschaften sowie weitere Verkaufs- und Servicestellen umfangreiche Ersatzteillager.

WAB-GROUP

WAB

Willy A. Bachofen AG

Junkermattstrasse 11
P.O. Box 944
4132 Muttenz 1
Switzerland
Tel. +41 61 6867 100
wab@wab-group.com
www.wab-group.com

WAB Machinery (Shenzhen) Co., Ltd.

Unit 102, Floor 1, Plant Building 1
Everbrite Technology Park, Minqing Road
Longhua District, Shenzhen – 518109
China
Tel. +86 755 2813 5108
wab-cn@wab-group.com
www.wab-group.com

WAB Machinery (Shenzhen) Co., Ltd.

Room 1710, Kerry Everbright City, Phase 1
No. 218 Tianmu Road West
Jing'an District, Shanghai – 200070
China
Tel. +86 21 6380 6481
wab-cn@wab-group.com
www.wab-group.com

WAB India Pvt. Ltd.

Plot No. D 36/3B
T.T.C. Industrial Area, Turbhe
Navi Mumbai – 400 705
India
Tel. +91 22 613 171 00
wab-in@wab-group.com
www.wab-group.com

WAB US Corp.

3 Pearl Court, Suite E
Allendale, NJ 07401
USA
Tel. +1 973 873 9155
wab-us@wab-group.com
www.wab-group.com

Willy A. Bachofen GmbH

Liebigstrasse 16
61130 Nidderau-Heldenbergen
Germany
Tel. +49 6187 9394 0
wab-de@wab-group.com
www.wab-group.com

Willy A. Bachofen S.à.r.l.

3 rue Paul Henri Spaak
68390 Sausheim
France
Tel. +33 389 31 17 00
wab-fr@wab-group.com
www.wab-group.com

WAB Israel Corp Ltd

17th floor, B.S.R 2 Building
1 Ben Gurion Str., Bnei Brak 5120149
Israel
Tel. +972 3 6142303
wab-il@wab-group.com
www.wab-group.com