

# DYNO<sup>®</sup>-MILL UBM UNIVERSAL BEAD MILL

Soluciones eficaces de dispersión y  
molienda ultrafina para sus productos



## UN SOCIO CONFIABLE PARA SU PROCESO

Más de 60 años de experiencia y tecnologías de vanguardia incorporadas en una sola serie: DYNO®-MILL Universal Bead Mill (UBM). La nueva generación de molinos agitadores de micro perlas de WAB cubre todo el rango desde la dispersión hasta la molienda ultrafina y la producción de pequeñas y grandes cantidades de producto, cumpliendo así con los requisitos de la industria de alta eficiencia, confiabilidad y menor costo operativo. Además, la nueva serie combina intervalos de mantenimiento optimizados y un manejo sencillo con la amplia experiencia técnica del Servicio de Atención al Cliente de WAB, algo que también aprecian los usuarios.

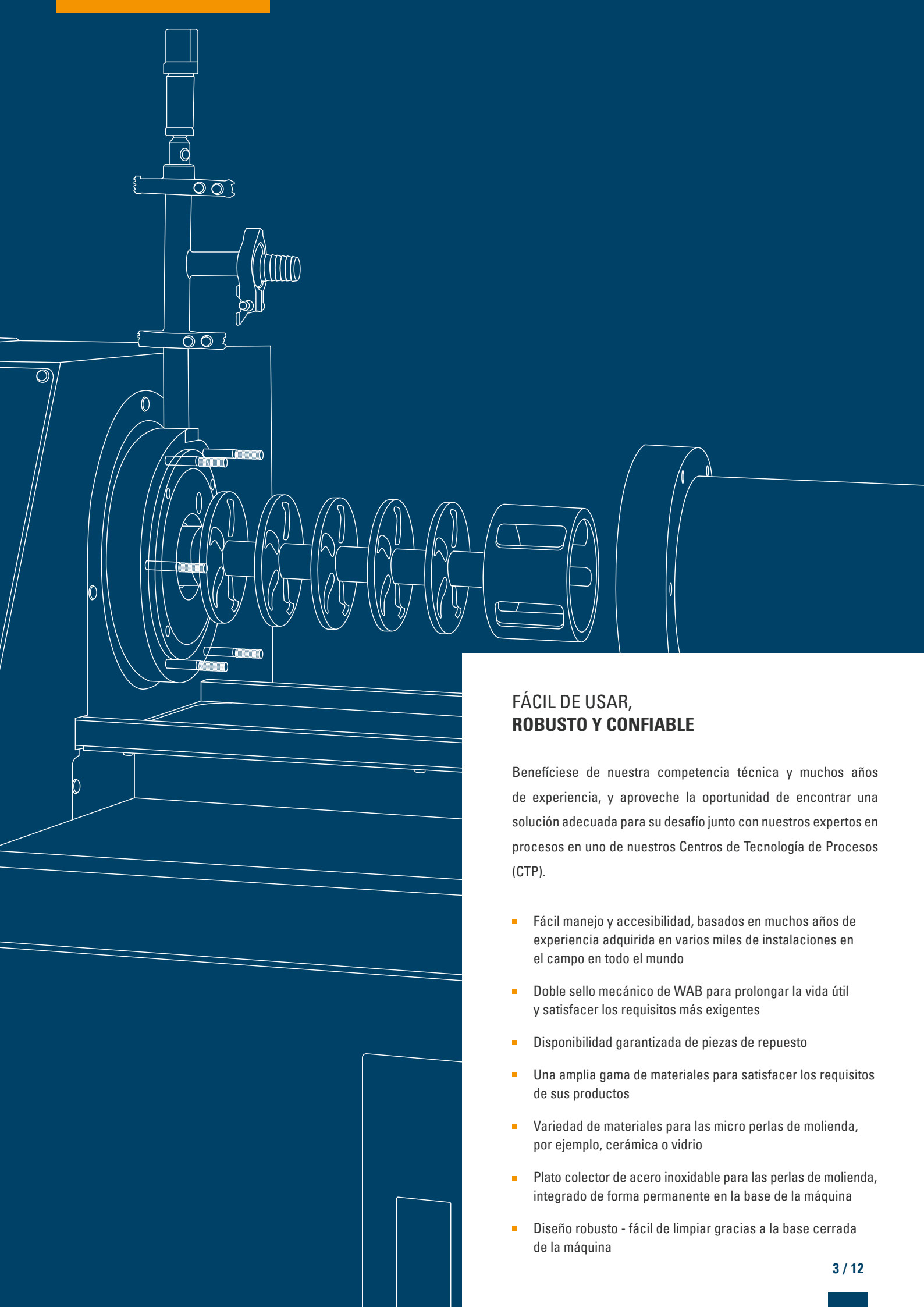
El tamiz de mayor porte de la nueva serie DYNO®-MILL UBM permite procesar productos altamente viscosos con altos índices de rendimiento. Una de las fortalezas del molino agitador de micro perlas es la distribución extremadamente uniforme de las perlas de molienda en la cámara de molienda activa. Esto permite determinar fácilmente parámetros de proceso estables y eficientes tanto para el modo de paso discreto como para el de circulación.



### ESCALABLE Y RENTABLE

DYNO®-MILL UBM es una serie completamente escalable con un volumen de cámara de molienda de 0,5 litros a 100 litros. El diseño innovador de la nueva serie permite una transferencia rápida y confiable del laboratorio al ámbito de producción.

La alta resistencia al desgaste del DYNO®-MILL UBM resulta en intervalos de mantenimiento extendidos y costos de mantenimiento reducidos. En combinación con el Servicio de Atención al Cliente técnicamente competente y confiable de WAB, esta generación de molinos garantiza una disponibilidad óptima de la máquina.



## FÁCIL DE USAR, ROBUSTO Y CONFIABLE

Beneficiarse de nuestra competencia técnica y muchos años de experiencia, y aproveche la oportunidad de encontrar una solución adecuada para su desafío junto con nuestros expertos en procesos en uno de nuestros Centros de Tecnología de Procesos (CTP).

- Fácil manejo y accesibilidad, basados en muchos años de experiencia adquirida en varios miles de instalaciones en el campo en todo el mundo
- Doble sello mecánico de WAB para prolongar la vida útil y satisfacer los requisitos más exigentes
- Disponibilidad garantizada de piezas de repuesto
- Una amplia gama de materiales para satisfacer los requisitos de sus productos
- Variedad de materiales para las micro perlas de molienda, por ejemplo, cerámica o vidrio
- Plato colector de acero inoxidable para las perlas de molienda, integrado de forma permanente en la base de la máquina
- Diseño robusto - fácil de limpiar gracias a la base cerrada de la máquina



## LARGA VIDA ÚTIL GRACIAS A UNA CALIDAD CONSTANTE

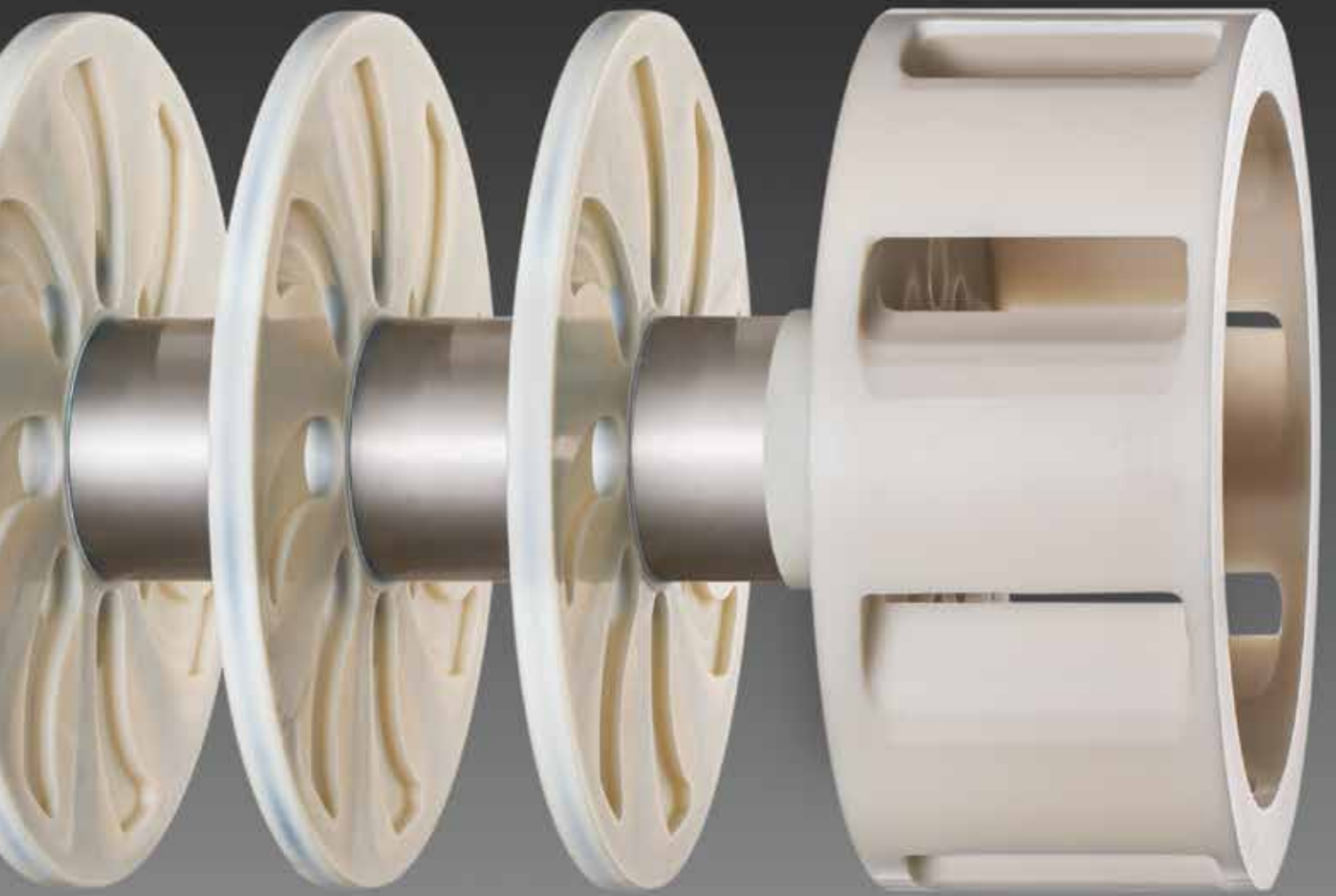
Nuestro molino agitador de micro perlas cumple con los requisitos más exigentes en cuanto a calidad y resistencia al desgaste.

- Flujo de producto y de perlas definido con precisión
- Alta resistencia al desgaste, lo que reduce los costos de mantenimiento
- Diseño optimizado del agitador para una mayor vida útil



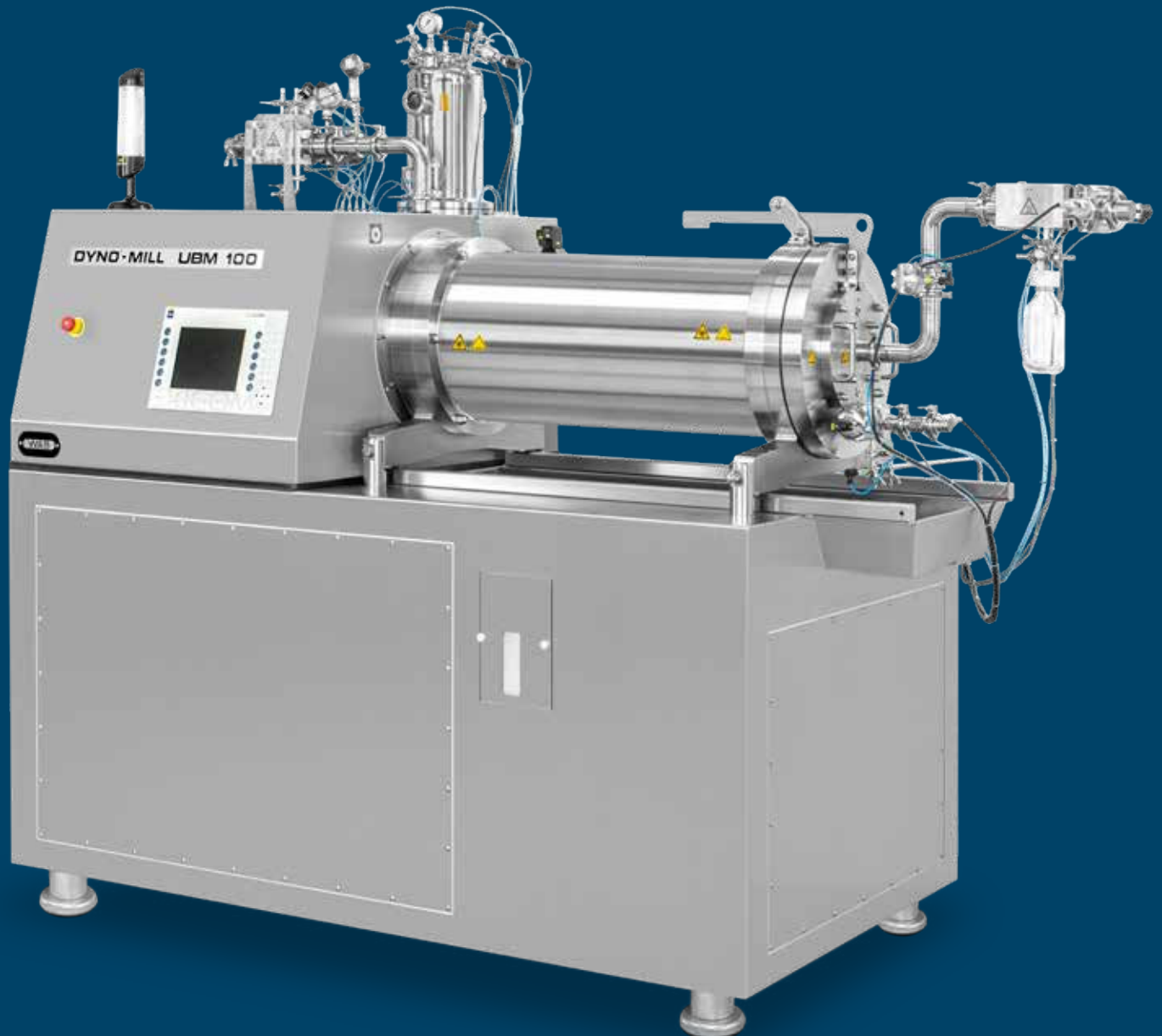
**¡ESCANEE EL CÓDIGO  
PARA MÁS INFORMACIÓN!**

[www.wab-group.com/es/productos/dyno-mill-ubm](http://www.wab-group.com/es/productos/dyno-mill-ubm)



# NUEVA GENERACIÓN DE MOLINOS AGITADORES DE MICRO PERLAS SERIE DYNO<sup>®</sup>-MILL UBM

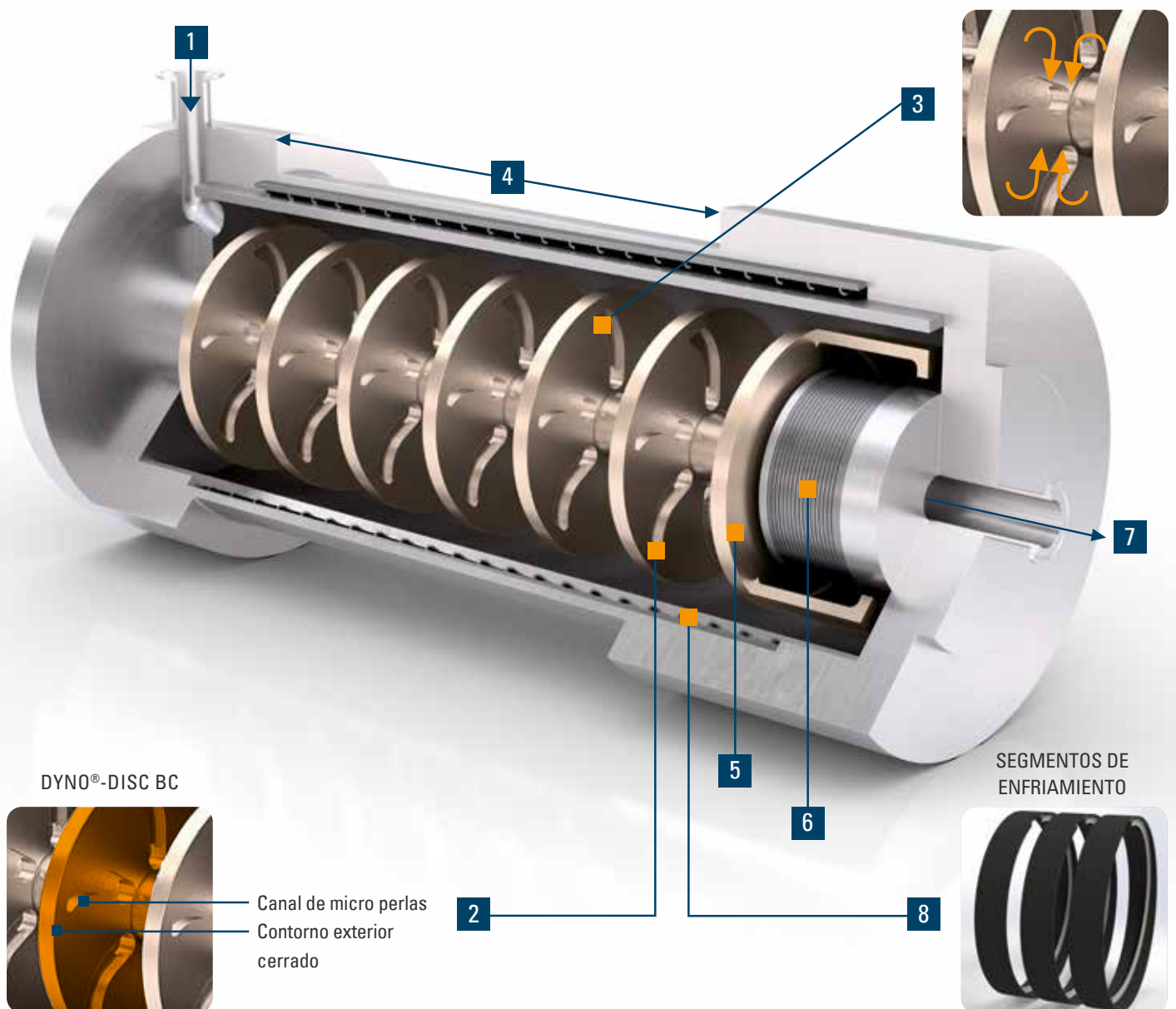
Dentro de la variada gama de molinos de WAB, le garantizamos que encontrará el modelo ideal para su producto más exigente. Nuestros muchos años de experiencia nos ayudan a satisfacer perfectamente sus necesidades de proceso en proyectos con requisitos diferentes y especiales. Si lo desea, también podemos realizar la prueba de aceptación en fábrica (FAT) o la prueba de aceptación en sitio (SAT) junto con usted en sus propias instalaciones.



# DYNO<sup>®</sup>-MILL UBM

## PRINCIPIO DE MOLIENDA

La nueva generación de discos agitadores DYNO<sup>®</sup>-DISC BC fue especialmente desarrollada para esta serie. Se caracterizan por sus exclusivos canales de micro perlas combinados con un contorno exterior cerrado. Estos canales garantizan una aceleración eficaz de las perlas a lo largo de un recorrido precisamente definido. Durante la operación, cada uno de los canales de micro perlas crea dos circuitos de molienda eficaces entre los discos agitadores DYNO<sup>®</sup>-DISC BC que operan en direcciones opuestas. El contorno exterior del nuevo DYNO<sup>®</sup>-DISC BC está completamente cerrado. Por tanto, las perlas de molienda permanecen entre los discos agitadores y se distribuyen uniformemente por toda la cámara de molienda activa. Esto garantiza el aprovechamiento eficiente del lecho de micro perlas de molienda en el DYNO<sup>®</sup>-MILL UBM. Los discos agitadores DYNO<sup>®</sup>-DISC BC están diseñados para ofrecer una excelente resistencia al desgaste y garantizar constantemente un alto rendimiento. Al mismo tiempo, reducen los costos de mantenimiento de la serie DYNO<sup>®</sup>-MILL UBM.



- 1 Entrada de producto
- 2 DYNO<sup>®</sup>-DISC BC (Bead Channel, canal de micro perlas)
- 3 Circuitos de molienda que operan en direcciones opuestas

- 4 Distribución uniforme de las perlas de molienda en la cámara de molienda activa
- 5 DYNO<sup>®</sup>-ROTOR BS (Bead Separation, separación de micro perlas)

- 6 Tamiz para altos rendimientos
- 7 Salida del producto
- 8 Segmentos de enfriamiento

# LAS PRINCIPALES VENTAJAS DEL DYNO<sup>®</sup>-MILL UBM

Principio de molienda único basado en el innovador y patentado DYNO<sup>®</sup>-DISC BC.

Larga vida útil del tamiz

Adecuado para altos  
rendimientos

Utilización de perlas de molienda  
de  $\varnothing$  0,2 a 2,5 mm



Amplia gama de materiales para  
un equipamiento óptimo del molino

Altura adecuada de la zona de  
molienda para un trabajo ergonómico

Apto para modos de paso  
discreto y circulación

Volúmenes de cámara de molienda  
de 0,5 a 100 litros

Ideal para la dispersión y molienda  
de productos altamente viscosos



# MUCHOS AÑOS DE EXPERIENCIA EN DIFERENTES CAMPOS DE APLICACIÓN

DYNO®-MILL UBM y DYNO®-MILL UNI LAB están diseñados específicamente para productos acuosos, a base de solventes y sensibles a la contaminación. Nuestra serie se utiliza en una amplia gama de industrias y aplicaciones, desde el laboratorio hasta la producción. A lo largo de la prolongada vida útil de cada DYNO®-MILL, los usuarios disfrutan de la máxima flexibilidad y de una escalabilidad confiable.



Pintura industrial



Protección de cultivos



Tintas



Materiales para baterías



Recubrimientos



Inyección de tinta



Alimentos y bebidas



Cosméticos



Disrupción celular



Productos farmacéuticos



DYNO®-MILL UBM 100



DYNO®-MILL UBM 20



DYNO®-MILL UBM 50



DYNO®-MILL UBM 5



DYNO®-MILL UNI LAB

# NUESTRAS SOLUCIONES DE CONTROL PARA MONITOREAR SU PROCESO

La amplia gama de sistemas de control de WAB-GROUP® nos permite adaptar la solución de control a sus necesidades. La facilidad de uso de cada uno de los sistemas garantiza un funcionamiento seguro y reproducible.

## WAB VIEW

WAB VIEW se dirige a clientes que desean controlar la máquina con asistencia gráfica y exportar los datos de producción al sistema de control de procesos de su organización, u operar la máquina en modo remoto.

- WAB VIEW con pantalla gráfica táctil de 7"
- Niveles de acceso de usuario con protección por contraseña
- Exportación de datos a través de Ethernet
- Modo de operación local y remota disponible
- Gestión de recetas (99 recetas) y emisión de informes mediante interfaz USB

## WAB VIEW PRO

Nuestra solución premium permite a los usuarios un proceso de producción fluido y, junto con el WAB SCADA, una copia de seguridad constante de los datos.

- WAB VIEW PRO con pantalla gráfica táctil de 10" y botones de función
- Niveles de acceso de usuario con protección por contraseña
- Resumen gráfico de tendencias (temperatura y presión del producto, velocidad periférica, etc.)
- Exportación de datos a través de Ethernet
- Preparado para WAB SCADA (conforme a 21 CFR Parte 11) con firmas y registros electrónicos
- Modo de operación local y remota disponible
- Gestión de recetas (99 recetas)





¡ESCANEE EL CÓDIGO  
PARA MÁS INFORMACIÓN!

[www.wab-group.com/es/productos/dyno-mill-ubm](http://www.wab-group.com/es/productos/dyno-mill-ubm)



## WAB CONTROL

Solución plug-and-play para controlar y registrar su proceso. Favorece la exportación rápida y sencilla de datos a Microsoft Excel mediante el software integrado de datos de WAB.

- Interfaz USB para la transmisión de datos al software de PC WAB CONTROL
- Control del proceso y funciones de parada automática dependiente de la entrada de energía o del lapso de tiempo
- Gestión de recetas (10 recetas)
- Sólo disponible para máquinas no protegidas contra explosiones (uso general)

## WAB BASIC

Nuestra solución probada y sencilla para su proceso.

- Fácil de controlar
- Rentable
- Funcionamiento sencillo y directo
- Convertidor de frecuencia disponible para motores de molino y bomba de producto



## ENTIDADES DE WAB-GROUP®

WAB-GROUP® es su socio confiable y global. Con nuestras sedes locales y especialistas técnicos en el lugar, nos complace estar a su servicio como una empresa de ingeniería mecánica competente y experta en procesos de eficacia probada. En nuestras plantas de producción en cuatro continentes, fabricamos conforme a los más altos estándares de calidad y garantizamos una asistencia profesional y completa.

### Willy A. Bachofen AG

Junkermattstrasse 11  
Apartado de correos 944  
4132 Muttenz 1  
Suiza  
+41 61 6867 100  
wab@wab-group.com  
www.wab-group.com

### WAB US Corp.

3 Pearl Court, Suite E  
Allendale, NJ 07401  
EE.UU.  
+1 973 873 9155  
wab-us@wab-group.com  
www.wab-group.com

### Willy A. Bachofen S.à.r.l.

3, rue Paul Henri Spaak  
68390 Sausheim  
Francia  
+33 389 31 17 00  
wab-fr@wab-group.com  
www.wab-group.com

### Willy A. Bachofen GmbH

Liebigstrasse 16  
61130 Nidderau-Heldenbergen  
Alemania  
+49 6187 9394 0  
wab-de@wab-group.com  
www.wab-group.com

### WAB India Pvt. Ltd.

Plot No. D 36/3B  
T.T.C. Industrial Area, Turbhe  
Navi Mumbai - 400 705  
India  
+91 22 613 171 00  
wab-in@wab-group.com  
www.wab-group.com

### WAB Machinery (Shenzhen) Co., Ltd.

Room 1710, Kerry Everbright City, Phase 1  
No. 218 Tianmu Road West  
Jing'an District, Shanghai - 200070  
China  
+86 21 6380 6481  
wab-cn@wab-group.com  
www.wab-group.com

### WAB Machinery (Shenzhen) Co., Ltd.

Unit 102, Floor 1, Plant Building 1  
Everbrite Technology Park, Mingqing Road  
Longhua District, Shenzhen - 518109  
China  
+86 755 2813 5108  
wab-cn@wab-group.com  
www.wab-group.com

### WAB Israel Corp Ltd

17th floor, B.S.R 2 Building  
1 Ben Gurion Str., Bnei Brak 5120149  
Israel  
+972 3 6142303  
wab-il@wab-group.com  
www.wab-group.com

Póngase en contacto con una de nuestras sedes de WAB-GROUP® o con uno de los numerosos socios comerciales de nuestra sólida red.



¡ESCANEE EL CÓDIGO  
PARA MÁS INFORMACIÓN!

[www.wab-group.com](http://www.wab-group.com)